

Wi-Fiカメラ

SD録画式カメラ

# どちらの使い方もできる ハイブリッド センサーカメラ

お買い上げいただきまして、まことにありがとうございます。  
取扱説明書(本書)およびパッケージ台紙中面の「安全に関してのご注意」  
をよくお読みのうえ、正しく安全にお使いください。

高画質録画  
フルHD  
1080p **200万**画素

この取扱説明書とご購入日がわかる、レシート、販売証明書、伝票等  
を一緒に保管してください。

屋外<sup>多</sup>

充電式  
USB Type-C



※1

※2

※1) 動体検知すると録画を開始します。ただし、  
スマホへの通知機能の利用はWi-Fi接続が必要です。  
※2) 双方向通話にはWi-Fi接続が必要です。

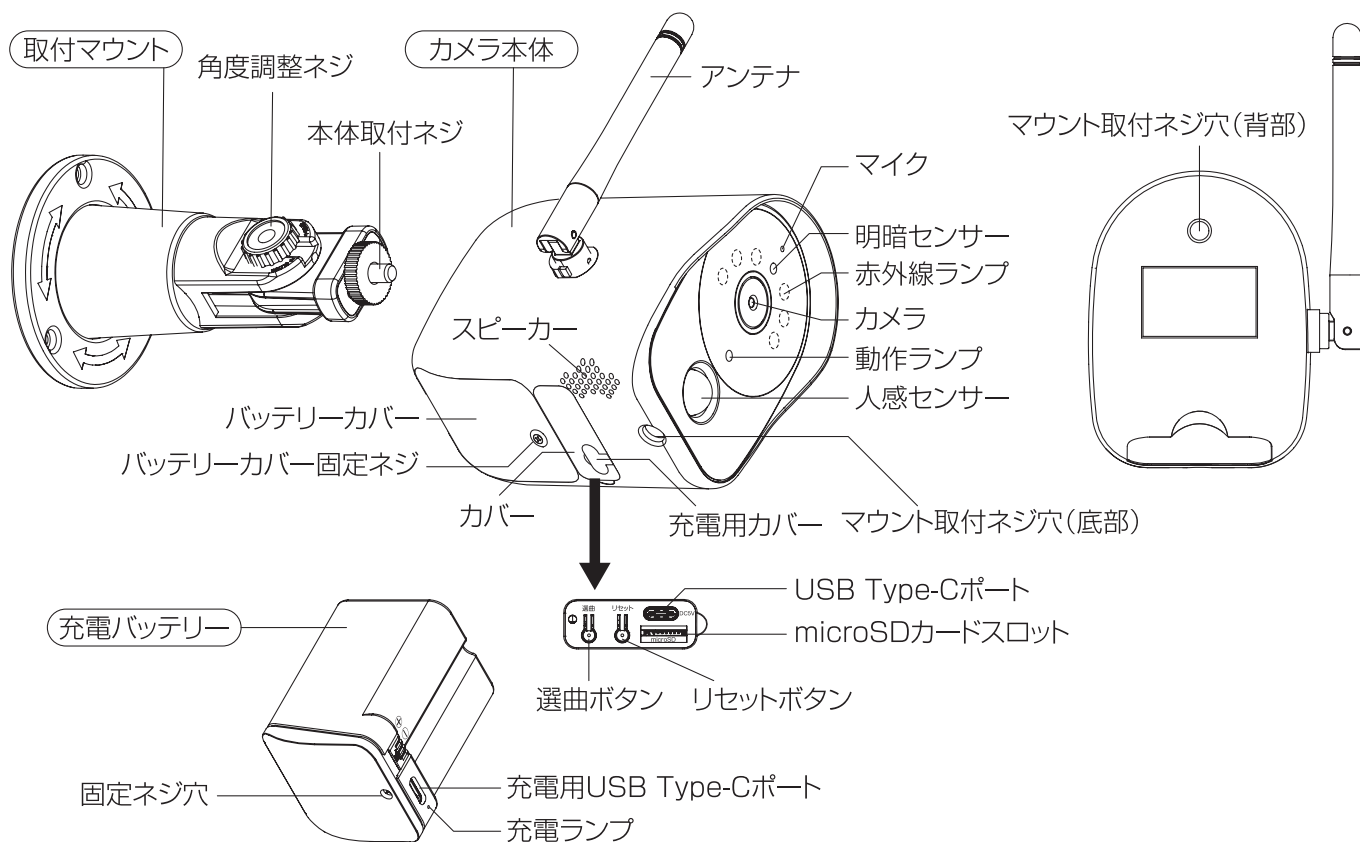


# 目次

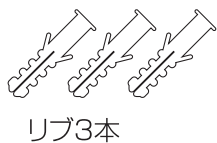
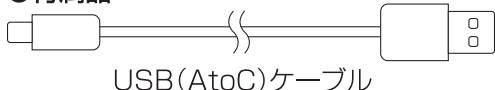
■はじめに	3
各部の名称	
Wi-Fi表記について	
カメラの電源を接続し起動する	
microSDカードについて	
ご使用環境にあった使い方を選ぶ	
■クイックスタートガイド	6
■使用方法（Wi-Fiカメラユーザー）	7
スマホにアプリをインストールする	
アプリにログイン情報を登録する	
カメラをアプリに追加する	
アプリ内使用方法	
デバイス設定	
■使用方法（SD録画式カメラユーザー／スマホで使う）	10
スマホにアプリをインストールする	
アプリにログイン情報を登録する	
カメラとアプリをダイレクトに接続する	
アプリ内使用方法	
■使用方法（SD録画式カメラユーザー／スマホを使わない）	13
■使用方法（ユーザー共通）	14
ホーム画面	
ホーム画面 ユーザー設定	
双方向通話	
microSDカードに保存されたデータ	
充電について	
別売オプションについて	
■取付方法	18
■保証規定	19
■製品仕様	20

# はじめに

## 各部の名称



### ●付属品



### ●カメラ電源オン/オフの説明

オン	「選曲ボタン」約3秒押し: 青ランプ点灯、音声『電源オン』
オフ	「選曲ボタン」約10秒長押し: 青ランプ消灯、音声『電源オフ』

### ●動作ランプの説明

青ランプ点灯	電源オン/センサー反応/アプリ接続中
青ランプ消灯	電源オフ/スリープ
赤ランプ点滅	電源オン充電中/電池切れ
赤ランプ消灯	充電完了

### ●充電バッテリー充電ランプの説明

赤ランプ点灯	充電中
緑ランプ点灯	充電完了

## Wi-Fi表記について

### ●インターネット接続ありのWi-Fi(家庭のWi-Fiルーター等)

外出先からの遠隔確認を利用する場合に必要です。一般的なWi-Fiカメラとして使用する場合はこちらに該当します。

### ●インターネット接続なしのWi-Fi(カメラが発信するローカルWi-Fi)

カメラとスマホを直接つなく通信です。インターネットが無い環境でも、映像の確認や設定ができます。

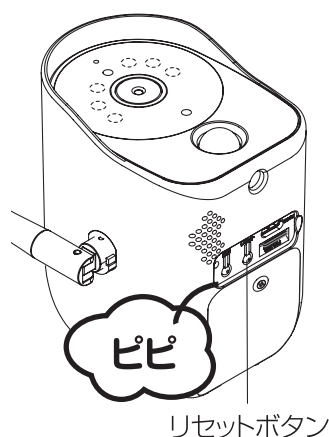
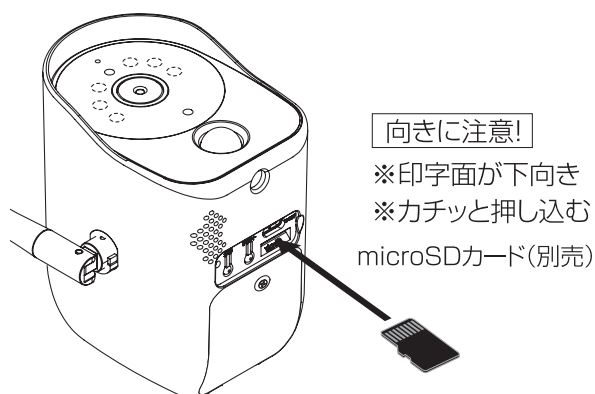
※本説明書では、特別な場合を除き、どちらも「Wi-Fi」と表記します。ただし、Wi-Fiカメラユーザー(インターネット環境があるユーザー)以外の機能説明はローカルWi-Fiでの使用を前提として記載しています。

## ■カメラの電源を接続し起動して充電する

- 1 本体底部の「カバー」をめくり、USBケーブルを差し込みます。
- 2 「選曲ボタン」を約3秒押し、電源をオンにします。動作ランプが青色に点灯し、音声ガイダンスで「電源オン」が案内されます。
- 3 充電中は動作ランプが赤色に点灯します。赤ランプが消灯すると、充電は完了です。



- 4 本体底部の「カバー」をめくり、microSDカード(別売)を挿入し、「カバー」をしっかり閉めてください。
- 5 リセットボタンを約5秒間長押しします。「ピピ」という音が鳴り、2分間接続モードになります。



### カメラ本体の初期化

本製品を工場出荷時の状態に戻す場合は、リセットボタンを約10秒間長押ししてください。「ピピピピ」という音が鳴り、設定が工場出荷時の状態に戻った後、2分間接続モードになります。  
※アプリ接続後はアプリ内でも初期化できます。

#### ご注意

本体充電は電源オン時のみ可能です。電源オフの状態では充電されません。

## ■microSDカードについて

※センサーが反応して録画されるデータはmicroSDカードに録画されますので、必要な場合は別売のmicroSDカードを挿入してください。

128GBまでのmicroSDカードが使用可能です。microSDカードに保存された画像がいっぱいになると、古いデータから削除され、新しい画像が保存される上書き方式で保存されます。

### 動画録画時間の目安：128GBでおよそ32,000回(15秒設定)

- 〈ご注意〉 ●動画の保存数は、撮影状況や被写体により変わる場合があります(昼、夜など)。  
●microSDカードの容量・メーカーによって保存数は変わります。

microSDカードの容量がいっぱいになり、動作しなくなったり上書きされない場合は、フォーマット(初期化)を行ってください。※フォーマット(初期化)を行うと、カード内のデータはすべて消去されます。

#### microSDカードのフォーマット(初期化)

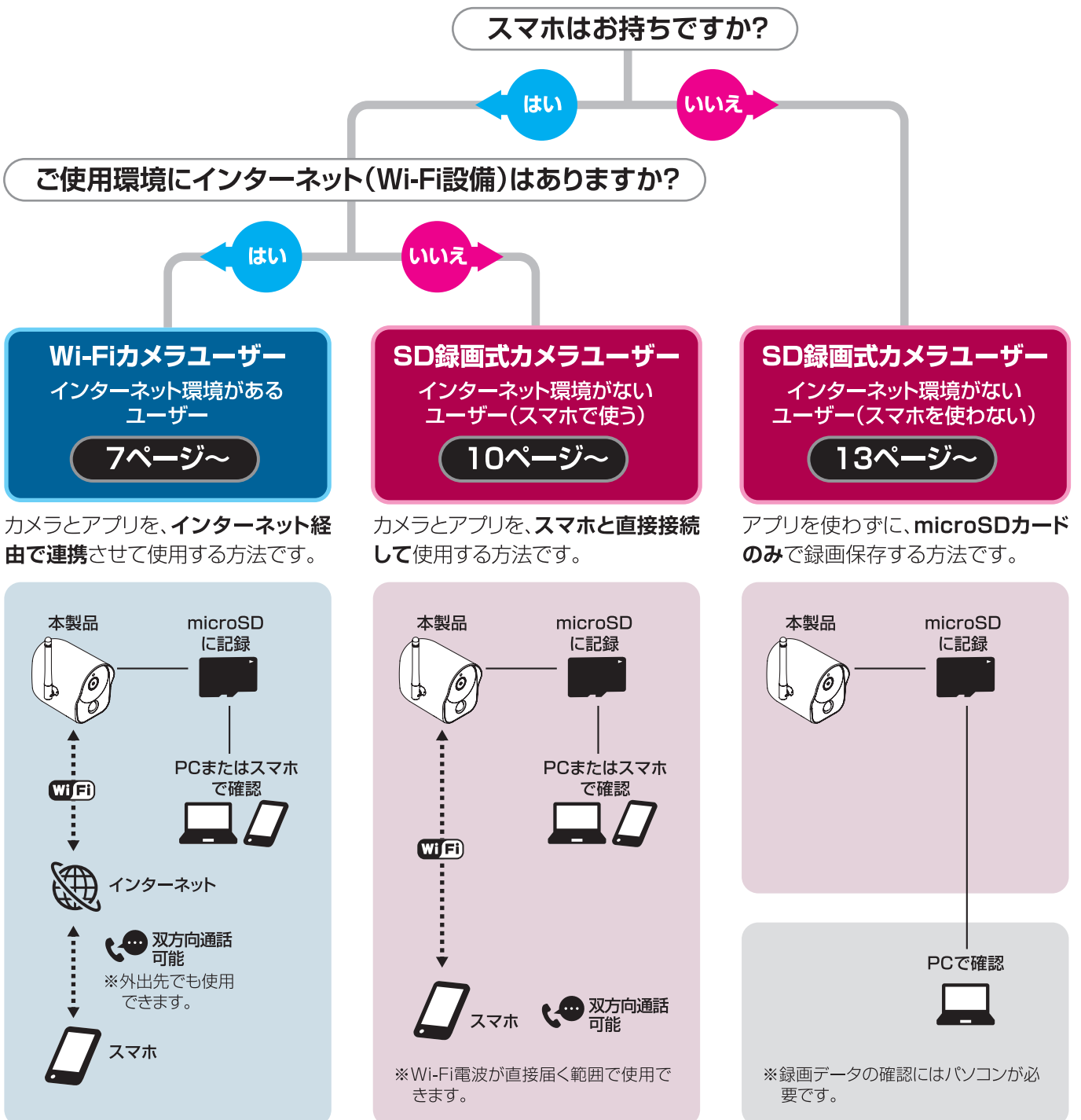
microSDカードのフォーマット(初期化)はアプリ内(「デバイス設定」画面→「SDカード設定」から実行)。または、パソコンで行います。

## ■ご使用環境にあった使い方を選ぶ

本製品は、インターネット環境(Wi-Fi設備)やスマホの有無に応じて、さまざまな使い方ができます。下記のチャートをご確認いただき、ご使用環境に合った利用方法をご参照ください。

### ご注意

本製品は、安定したインターネット回線に接続されたWi-Fi環境でのご使用を推奨しております。モバイル回線を利用したWi-Fi環境(モバイルルーター、スマートフォンのテザリング等)では、通信状況や電波状態により、映像表示や音声、各種操作が不安定になる場合があります。光回線やケーブルテレビ回線など、固定回線に接続されたWi-Fiルーターでのご使用をおすすめします。



# クイックスタートガイド

## Wi-Fiカメラユーザー(インターネット環境があるユーザー)

- 1 QRコードを読み込んでアプリをダウンロードしてインストールする
- 2 カメラの電源を接続し、選曲ボタンを押して電源をオンにする
- 3 microSDカード(別売)をセットする →P.4
- 4 カメラのリセットボタンを約5秒長押しする
- 5 アプリのAPセットアップでカメラとWi-Fiを接続する
- 6 アプリ内でカメラの設定をする
- 7 取り付ける →P.18

Wi-Fiカメラユーザー  
インターネット環境がある  
ユーザー

7ページ～



## SD録画式カメラユーザー(インターネット環境がないユーザー)

### スマホで使う

- 1 QRコードを読み込んでアプリをダウンロードしてインストールする
- 2 カメラの電源を接続し、選曲ボタンを押して電源をオンにする
- 3 microSDカード(別売)をセットする →P.4
- 4 カメラのリセットボタンを約5秒長押しする
- 5 アプリのAPダイレクトでカメラとスマホを接続する
- 6 アプリ内でカメラの設定をする
- 7 取り付ける →P.18

SD録画式カメラユーザー  
インターネット環境がない  
ユーザー(スマホで使う)

10ページ～



### スマホを使わない

- 1 カメラの電源を接続し、選曲ボタンを押して電源をオンにする
- 2 microSDカード(別売)をセットする →P.4
- 3 センサーが反応すると、microSDカードに録画されます
- 4 取り付ける →P.18

SD録画式カメラユーザー  
インターネット環境がない  
ユーザー(スマホを使わない)

13ページ～

- ▶ 録画したデータはパソコンで確認できます。  
※録画データの確認にはパソコンが必要です。

# 使用方法 (Wi-Fiカメラユーザー)



## Wi-Fiカメラユーザー(インターネット環境があるユーザー)

### スマホにアプリをインストールする

- 1 iPhoneはApp Store、AndroidはGoogle Playにアクセスし「REVEX Smart」アプリを検索するか、QRコードを読み込んでインストールしてください。



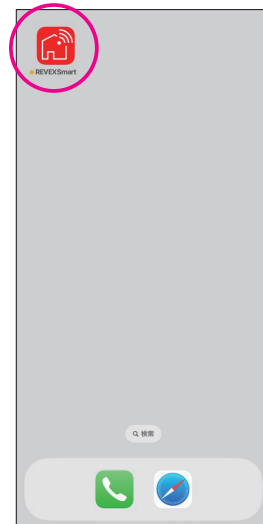
iOS13.0+



Android6.0+



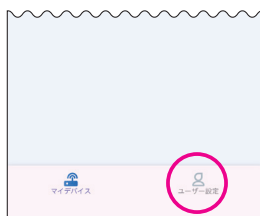
- 2 「REVEX Smart」アプリを起動します。



### アプリにログイン情報を登録する

- 3 初めて登録する場合は 4 へ進みます。すでに登録済みの場合はカメラをアプリに追加します(8ページ参照)。

- 4 「ユーザー設定」→「新規登録」→「今すぐ登録」→「登録」→「地域」を登録→「メールアドレス」を登録し、「認証コードの送信」を選択します。



「ユーザー設定」 →



「新規登録」 →



「今すぐ登録」 →



「地域」を登録 →

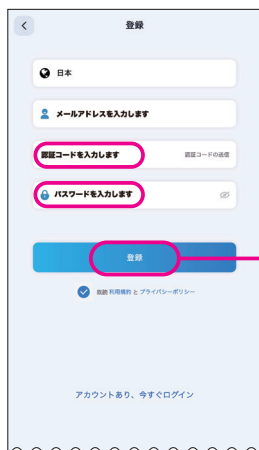


「メールアドレス」を登録し  
「認証コードの送信」

- 5 登録したメールアドレスに届いた認証コードを入力します。次にパスワードを設定し、利用規約とプライバシーポリシーを確認の上、チェックを入れて「登録」を選択します。「登録成功」と表示されれば、アカウント登録は完了です。

※迷惑メールフォルダに届く場合があります。

- 6 利用規約とプライバシーポリシーを確認し、チェックを入れて「ログイン」します。



Wi-Fiカメラユーザー(インターネット環境があるユーザー)

## カメラをアプリに追加する

**1** アプリを起動した画面「ホーム画面」→「デバイスを追加」または画面右上「+」を選択します。



**2** カメラの「選曲ボタン」を約5秒間長押しすると、「ピピ」という音が鳴り、接続モードになります。

**3** 「デバイスを追加」画面、「APセットアップ」→「Wi-Fiに移動」を選択します。



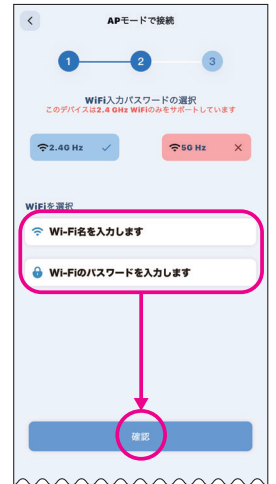
**4** スマホの「設定画面」→「Wi-Fi」を選択→「revex\_xxxxxx」を選択→「パスワード：12345678」を入力「→」を選択します。



**5** スマホの「Wi-Fi画面」で「revex\_xxxxxx」に接続されていることを確認し、「APモードで接続」画面に戻ります。  
※しばらくすると「インターネット未接続」と表示されます。



**6** 「APモードで接続」画面で接続するWi-Fiを選択し、Wi-Fi名とパスワードを入力し、「確認」を選択※接続したことがあるWi-Fi名とパスワードは自動で表示されます。



**7** 「読み込み中」と表示→「デバイスは正常に追加されました」とガイダンス→「接続済み」画面で、お好みのデバイス名を入力→「確認」を選択します。



**8** 「ホーム画面」に入力したデバイス名で表示された画面が表示され、追加完了です。

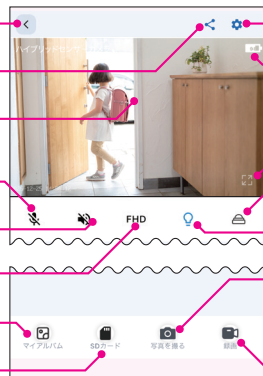


**ヒント** **デバイス名:** 設置場所や用途に応じて、カメラに名前を設定できます(例:「玄関」「リビング」「来客」「見守り」など)。特に複数台を設置する場合に便利です。

**ご注意** 接続できなくなった場合や接続が解除された場合は、Wi-Fiの状態をご確認ください。その後、電源を入れ直し、「リセットボタン」を約10秒長押ししてカメラ本体の初期化後に、最初の手順からやり直してください。

「ホーム画面」および「ホーム画面ユーザー設定画面」は14ページ「使用方法(ユーザー共通)」を参照してください。

## ■アプリ内使用方法



ホーム画面に戻ります

デバイスを共有します

カメラ画面

アプリマイクのオン/オフと音量調整※1

アプリスピーカーのオン/オフと音量調整※1

解像度(FHD/HD)を切り替えます

手動で撮影した写真や録画を確認します

センサーが反応して撮影した録画を確認します

デバイスの設定をします

バッテリー残量表示

画面拡大表示切替

人感センサーをオン/オフします

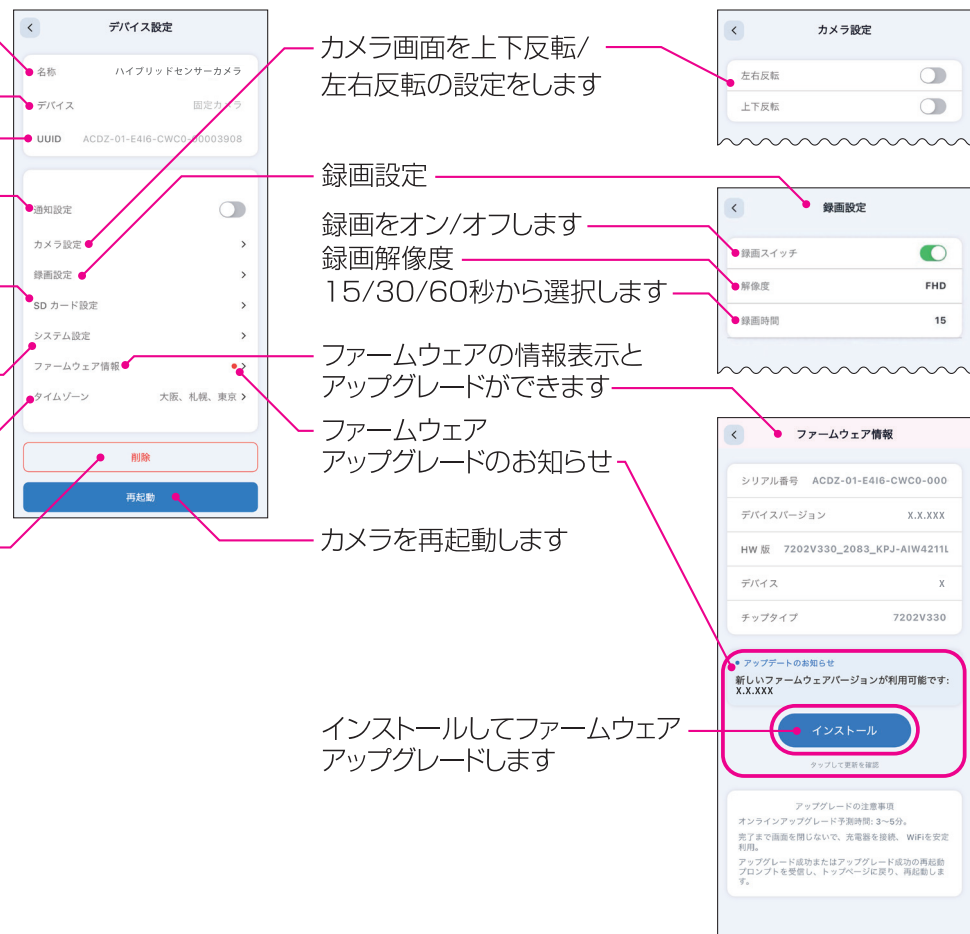
動作ランプをオン/オフします

手動で写真を撮影します  
※マイアルバムに保存されます

手動で動画を撮影します  
※マイアルバムに保存されます

※1 カメラで双方向通話(15ページ参照)を行う場合は、「アプリマイク」と「アプリスピーカー」をオンにしてください。

## ■デバイス設定



カメラの名称を編集します

カメラタイプを表示しています

カメラのID番号を表示しています

スマホに通知をオン/オフの設定をします

SDカードの容量の確認やフォーマットができます

システムの情報と設定を出荷時の設定に戻せます

地域を選択ができます

カメラをアプリから削除します

カメラ画面を上下反転/左右反転の設定をします

録画設定

録画をオン/オフします

録画解像度  
15/30/60秒から選択します

ファームウェアの情報表示とアップグレードができます

ファームウェアアップグレードのお知らせ

カメラを再起動します

インストールしてファームウェアアップグレードします

# 使用方法 (SD録画式カメラユーザー / スマホ)



## SD録画式カメラユーザー(インターネット環境がないユーザー)

### スマホで使う

#### ■ スマホにアプリをインストールする

- 1 iPhoneはApp Store、AndroidはGoogle Playにアクセスし「REVEX Smart」アプリを検索するか、QRコードを読み込んでインストールしてください。
- 2 「REVEX Smart」アプリを起動します。



iOS 13.0+



Android 6.0+



#### ■ アプリにログイン情報を登録する

- 3 初めて登録する場合は 4 へ進みます。すでに登録済みの場合は、カメラとアプリをダイレクトに接続します(11ページ参照)。
- 4 「ユーザー設定」→「新規登録」→「今すぐ登録」→「登録」→「地域」を登録→「メールアドレス」を登録し、「認証コードの送信」を選択します。



「ユーザー設定」 →



「新規登録」 →



「今すぐ登録」 →

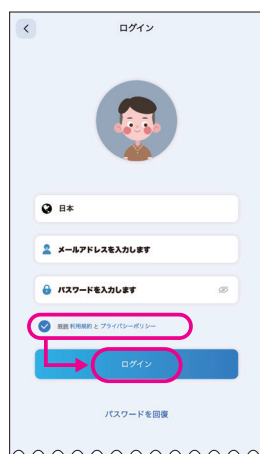
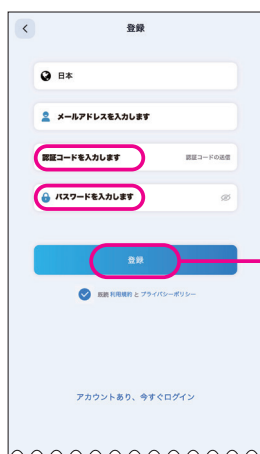


「地域」を登録 →



「メールアドレス」を登録し「認証コードの送信」

- 5 登録したメールアドレスに届いた認証コードを入力します。続いてパスワードを設定し、利用規約とプライバシーポリシーを確認の上、チェックを入れて「登録」を選択します。「登録成功」と表示されれば、アカウント登録は完了です。  
※迷惑メールフォルダに届く場合があります。



- 6 利用規約とプライバシーポリシーを確認し、チェックを入れて「ログイン」します。

#### microSDカードの初期化にはパソコンが必要です

##### ご注意

microSDカードがいっぱいになって動作しなくなったり、上書きしない場合はフォーマット(初期化)してください。※フォーマット(初期化)するとカード内のデータは全て消えます。フォーマット(初期化)の方法はパソコンのマニュアルに従ってください。



## ■カメラとアプリをダイレクトに接続する

**1** カメラの「リセットボタン」を約5秒間長押しすると、「ピピ」という音が鳴り、接続モードになります。

**2** アプリを起動した画面、「ホーム画面」→「デバイスを追加」または画面右上「+」を選択します。



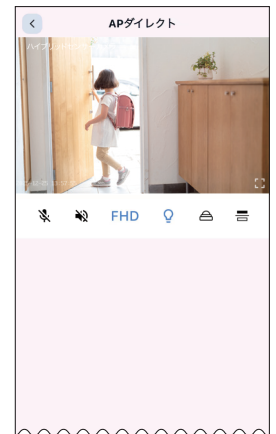
**3** 「デバイスを追加」画面、「APダイレクト」→「出荷時設定の復元」→「接続デバイスのホットスポット」→「確認」



**4** スマホの「Wi-Fi」画面で「revex\_xxxxxx」に接続されていることを確認し、「REVEX Smart」アプリに戻ります。※「インターネット未接続」と表示されます。



**5** APダイレクト画面、「APダイレクトに進む」→APダイレクト画面、カメラの画像が出たら接続完了です。



### ご注意

再接続できなくなった場合は、スマホのWi-Fiの状態をご確認ください。その後、電源を入れ直し、「リセットボタン」を約10秒長押ししてカメラ本体の初期化後に、最初の手順からやり直してください。

「ホーム画面」および「ホーム画面ユーザー設定画面」は14ページ「使用方法(ユーザー共通)」を参照してください。



## ■アプリ内使用方法

デバイスを追加画面に戻ります

カメラ画面

アプリマイクのオン/オフと音量調整※1

アプリスピーカーのオン/オフと音量調整※1

解像度はFHDのみ利用できます

手で撮影した写真や録画を確認します

センサーが反応して撮影した録画を確認します

動作ランプをオン/オフします

画面拡大表示切替

人感センサーをオン/オフします

カメラ画面を上下反転/左右反転の設定

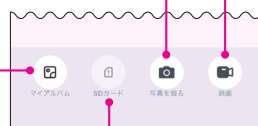
手で写真を撮影します  
※マイアルバムに保存されます

手で動画を撮影します  
※マイアルバムに保存されます

※1 カメラで双方向通話(15ページ参照)を行う場合は、「アプリマイク」と「アプリスピーカー」をオンにしてください。

手で写真を撮影します  
※マイアルバムに保存されます

手で動画を撮影します  
※マイアルバムに保存されます



手で撮影した写真や録画を確認します  
▶のマークは動画/マーク無しは写真です



データの表示方法を「日付」「デバイス」で切り替えます。

画像や動画を削除/共有/スマホに保存します

センサーが反応して撮影した録画を確認します  
ゲージの時間のものと時間/分に切り換えます

日付を変更します  
「マイアルバム」に保存します

データを選択すると動画再生が始まります



### ヒント

この使用方法では、

- アプリ内でカメラの設定をする
- 録画画像をスマホで確認する/保存する

上記に便利な使用方法です。双方向通話など、他の機能を便利に使用する場合、Wi-Fi接続が必要です。

# 使用方法 (SD録画式カメラユーザー / スマホを使わない)

## SD録画式カメラユーザー(インターネット環境がないユーザー)

### スマホを使わない

#### ■アプリを使用せずに、microSDを入れ電源を入れるだけでも使用できます

- 1 カメラの電源を接続し、選曲ボタンを押して電源をオンにする
- 2 microSDカード(別売)をセットする →P.4
- 3 センサーが反応するとmicroSDに録画されます
- 4 取り付ける →P.18

▶ microSDに録画された画像はパソコンで確認できます

#### この使い方では、時計の設定ができません

##### ご注意

アプリで設定を行わずに使用した場合、電源を入れた時点から録画や動作が開始されます。その際、日時は初期設定の「2025-01-01 00:00:00」から時計が進みます。正確な時間表示が必要な場合、この使用方法はおすすめできません。

##### ヒント

録画する映像に時計やカレンダーなどが映り込むように設置すると、正しい日時をあとから確認しやすくなります。

#### 画像の確認にはパソコンが必要です

##### ご注意

センサーが反応して撮影された録画は、カメラにセットしたmicroSDカードに保存されます。録画の確認やデータのバックアップは、パソコンで行えます。パソコンでの操作方法はパソコンのマニュアルをご確認ください。

#### microSDカードの初期化にはパソコンが必要です

##### ご注意

microSDカードがいっぱいになって動作しなくなったり、上書きしない場合はフォーマット(初期化)してください。※フォーマット(初期化)するとカード内のデータは全て消えます。フォーマット(初期化)の方法はパソコンのマニュアルに従ってください。

# 使用方法（ユーザー共通）

## ■ホーム画面

アプリを操作する際の基本画面です。カメラ画面の表示や、センサー反応時の通知もここに表示されます。

カメラをアプリに追加します

登録してあるカメラの状態表示

追加されたカメラ画面

共有している管理者と権限設定

カメラをアプリに追加します



追加されたカメラ画面の表示切り替え

カメラの名称変更や通知設定、カメラの削除などが行えます

通知の一覧と録画の再生

最新の通知と録画の再生



## ■ホーム画面 ユーザー設定

ユーザー情報の確認・設定・変更ができ、「マイアルバム」では手動で撮影した写真や録画を確認できます。

アカウント情報とログアウト

手動で撮影した写真や録画を確認します

言語や背景を変更します

ご意見やフィードバックを送信します



アカウントのパスワードを変更します

アプリの権限の設定をします

アプリのバージョンを確認します



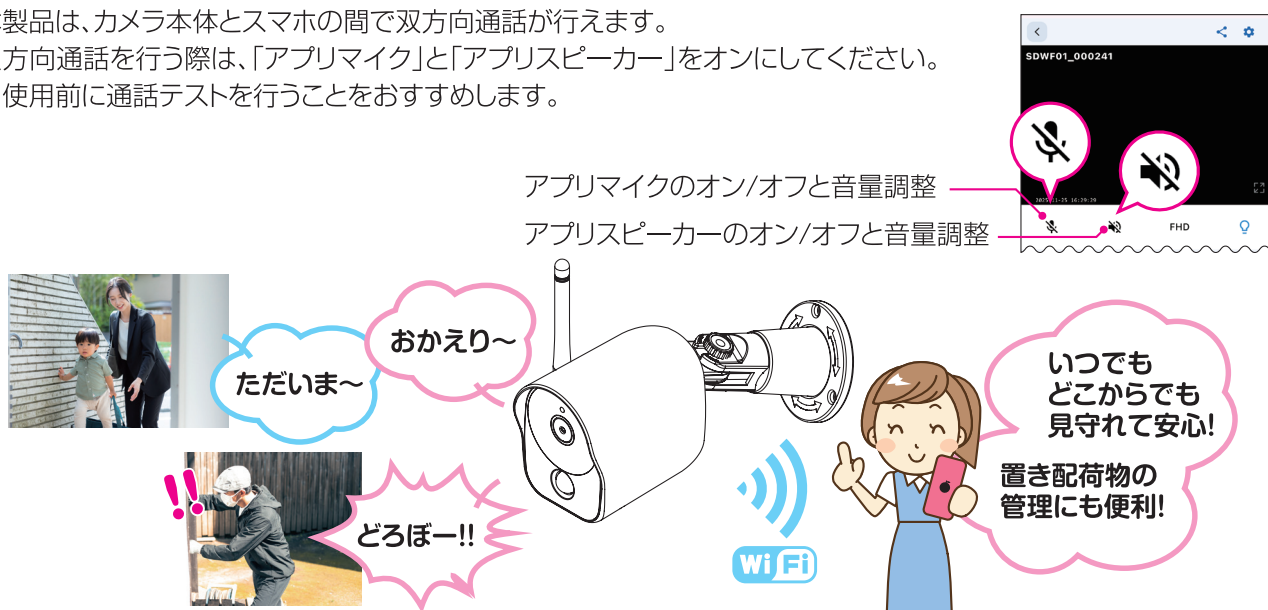
## ■双方向通話

### 双方向通話にはWi-Fi接続が必要です

#### ご注意

- 本製品の双方向通話は、アプリから操作して行います(Wi-Fi接続が必要です)。
- インターネット回線やWi-Fi環境が不安定な場合、双方向通話ができない、音声が届かない、またはこちらの声が相手に届かないなどの症状が発生する場合があります。
- SD録画式カメラユーザー(スマホで使う)でも、カメラの近く(Wi-Fiの電波が届く範囲)であれば通話が可能です。

本製品は、カメラ本体とスマホの間で双方向通話が行えます。  
双方向通話を行う際は、「アプリマイク」と「アプリスピーカー」をオンにしてください。  
※使用前に通話テストを行うことをおすすめします。



Wi-Fiカメラユーザー(インターネット環境があるユーザー)

外出先からでも通話できます



SD録画式カメラユーザー(インターネット環境がないユーザー)

スマホで使う

カメラの近く(Wi-Fi電波の届く範囲)でのみ通話できます

#### ヒント

双方向通話は、子どもの見守り、訪問者への応答、不審者への声かけなどに便利です。  
※双方向通話は、アプリ起動中(アクティブ時)のみ使用できます。アプリを使用していない時に室内の音声が外部へ漏れることはありません。

## ■microSDカードに保存されたデータ

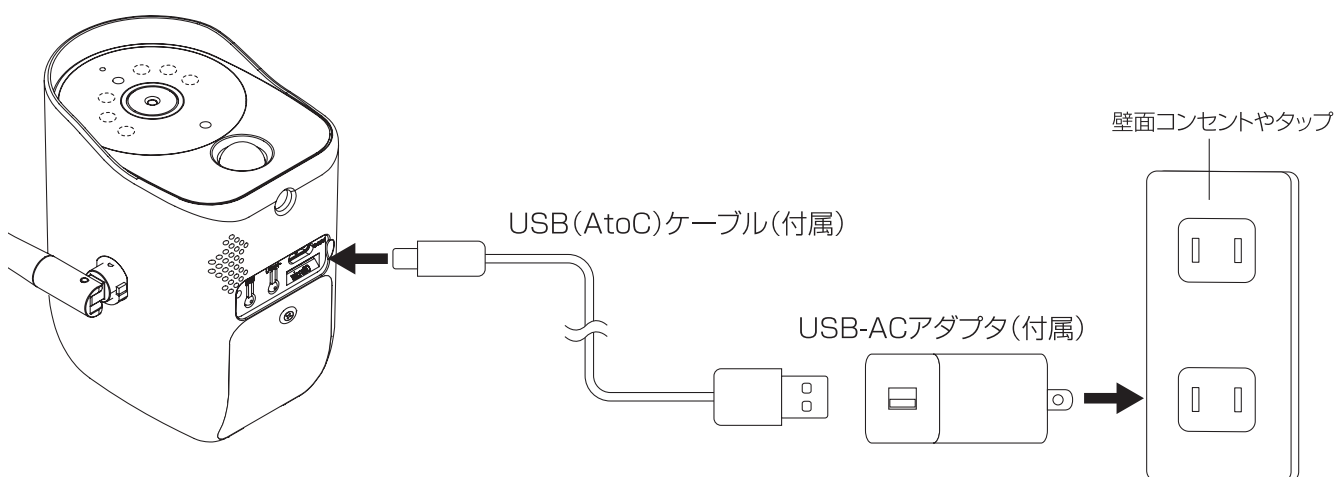
#### ご注意

センサーが反応して撮影された録画は、カメラにセットしたmicroSDカードに保存されます。録画の確認やデータのバックアップは、アプリ内またはパソコンで行えます。パソコンでの操作方法は、パソコンのマニュアルをご確認ください。

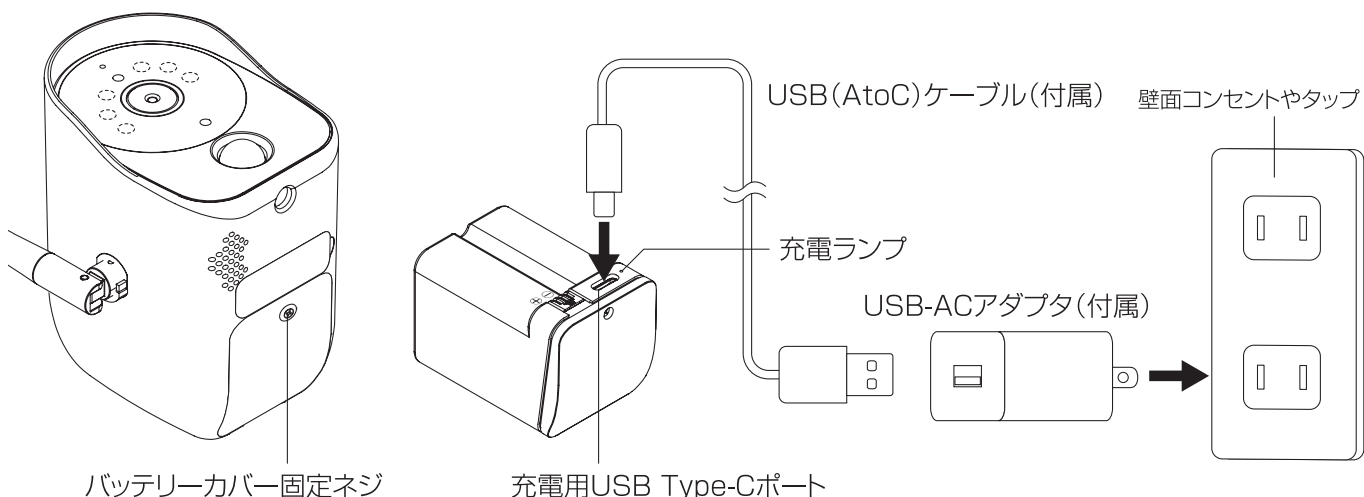
## ■充電について

動作ランプが赤い点滅を始めたら、充電してください。そのまま放置すると、電源がオフになり動作しなくなります。  
※Wi-Fiカメラユーザーはアプリに通知が届きます。

本体底部の「カバー」を開け付属のUSBケーブルを差し込み「選曲ボタン」を約3秒押し電源をオンにします。動作ランプが赤く点滅し充電を開始します。赤ランプが消灯したら充電完了です。バッテリーが空の状態から満充電まで、おおよそ4～6時間です。※完全にバッテリー残量がなく電源をオンにできない場合は、バッテリーを本体から取り外し、バッテリー単体で充電してください。



バッテリーを取り出し、直接充電することもできます。本体底部の「バッテリーカバー固定ネジ」をドライバーで外し、バッテリーを取り出します。付属のUSBケーブルを差し込むと、充電ランプが赤く点灯し充電を開始します。充電ランプが緑に点灯したら充電完了です。バッテリーが空の状態から満充電まで、おおよそ4～6時間です。



### ご注意

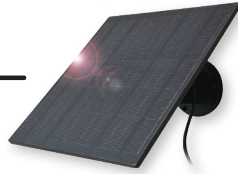
本製品はバッテリー式のため、使用状況により電池の消耗が早くなります。

## ■別売オプションについて

本製品にはより便利にお使いいただくために、別売のオプション製品をご用意しております。  
各別売オプションの詳しい使用方法是各商品のパッケージ及び取扱説明書をご覧ください。

電源長持ち!  
ソーラーチャージャー

SC5W-C



ヒント

別売のソーラーチャージャー(SC5W-C)を追加することで、高効率ソーラー充電可能、動作時間が長くなる!  
3mケーブル付きで離れた場所にも設置できます。

電池切れ時にすぐ交換!  
交換用バッテリー

SDWF-BT



ヒント

別売の交換バッテリー(SDWF-BT)を充電保管しておくことで、電池切れ時にすぐ交換できるようになります。

在宅時に便利!  
呼び出しチャイム

SDWF-RX



ヒント

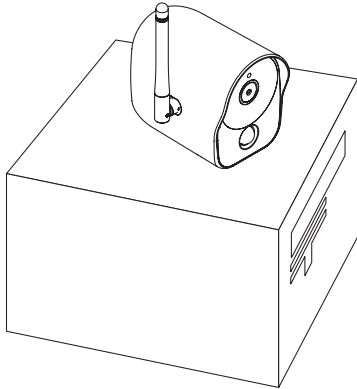
別売の呼び出しチャイム(SDWF-RX)を追加することで、カメラのセンサーが反応した時に、チャイムと光でお知らせする呼び出しチャイム機能を追加できます。

# ■ 取付方法

〈ご注意〉 本製品は防雨構造になっておりますので、雨が掛かる場所への設置が可能です。製品を長くおつかいいただくためには、なるべく雨のかからない、結露が起こらない設置場所をお選びください。  
完全防水ではございませんので、水のたまる場所に置いて使用しないでください。本体カバーの閉め忘れにご注意いただき、本体カバーを開けたまま使用しないでください。内部に水が入り故障の原因となります。  
電源プラグカバーにつきましても充分にご確認の上、隙間のないようにご使用ください。

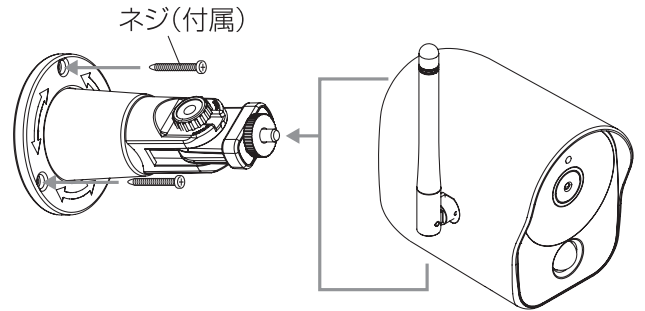
## ■ 台の上に置いて使う

置くだけで使用できます。

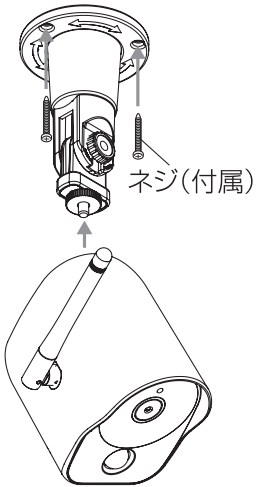


## ■ 壁に取り付けて使う

「取付マウント」を付属のネジで壁面に固定します。  
「カメラ本体」の底部または背部いずれか任意の「マウント取付ネジ穴」ねじ込み固定します。



## ■ 天井に取り付けて使う

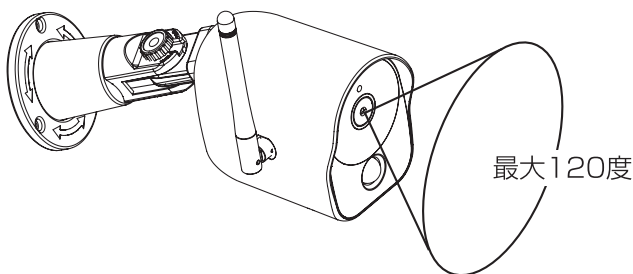


「取付マウント」を付属のネジで天井に固定します。  
「カメラ本体」の「マウント取付ネジ穴」ねじ込み固定します。

〈ご注意〉  
不十分な固定は落下の原因になります。  
サイディングやコンクリート面に取り付ける場合は、付属のリブをご使用ください。

## カメラの撮影可能範囲

〈ご注意〉 本製品を取り付ける際、カメラ映像を確認しながらカメラの向きを調整することをおすすめします。



# 保証規定

**保証規定** 無償保証期間は購入後1年間です。

本製品には保証書はついておりません。お買い求めになった店舗のレシートの写しを、保証書に代えて保管してください。無償保証を行う時は、レシートの写しをご用意のうえ弊社までご連絡ください。ご購入日の確認が出来ない場合は有償修理となります。本製品を購入後1年以内に発生した故障、不具合の場合は下記の無償保証規定に従って無償で修理又は交換いたします。故障の原因を明確にして弊社までご連絡ください。

## 無償保証規定

- (1)取扱説明書及び本製品の注意書きに従った正常な使用にもかかわらず、保証期間内に故障した場合、無償修理又は交換をいたします。
  - (2)故障の場合は弊社まで電話またはホームページ内お問い合わせフォームよりご連絡ください。
  - (3)無償保証に該当する故障の場合は、往復の送料は弊社が負担いたします。
- ※未使用であっても、ご購入から1年以上経過している場合は無償保証の対象外となりますので、ご購入後はすぐに動作確認をしてください。

## 有償修理

※レシートの写しなどの提示がなくご購入日が明確でない場合及び、保証期間内でも次のような場合には有償修理となります。

- (1)使用上の誤りや不当な修理、改造による故障及び損傷。
- (2)お買い上げ後の落下、取り付け場所の移動、輸送、不適當な保存時の故障及び損傷。
- (3)中古品やオークション等で入手された製品の場合。
- (4)火災、地震、風水害、ガス害、落雷、その他の天災地変、公害や異常電圧その他の防御できない外部要因による故障。
- (5)一般家庭以外(例えば業務用の繁雑・長期使用、車両、船舶への搭載)に使用された場合の故障及び損傷。
- (6)有償修理の輸送費、諸費用はお客様のご負担となります。

本保証書規定は日本国内においてのみ有効です。 This warranty valid only in JAPAN.

# 製品仕様

**仕様** ※製品の仕様は性能改善などの理由により変更される事がありますので、予めご了承ください。

無線方式	無線LAN Wi-Fi
準拠規格	IEEE802.11b/g/n 2.4G
通信周波数帯域	2.4GHz ※5GHz非対応
セキュリティ	WPA/WPA2-PSK SSL/TLSによる128ビット AES 暗号化
チャイム用周波数帯	315MHz
画像解像度 2段階	FHD:1920×1080/HD:1280×720 ※1
フレームレート	FHD:15fps/HD:20fps
動画フォーマット	mp4
録画時間	15秒/30秒/60秒 App設定
静止画解像度 2段階	FHD:1920×1080/HD:1280×720 ※1
静止画フォーマット	jpeg
イメージセンサー	1/2.9型 CMOS 200万画素
レンズ	F/NO:2.0;EFL:3.2mm
カメラ部可動域	—
カメラ視野角/画角	最大約120°
センサー	人感センサー 約2~5m 水平方向最大約120° ※環境により変動します
記録媒体	スマホ/最大128GB microSD
待機時間	最長7ヶ月 ※環境により短くなります

アプリ	REVEX Smart
対応OS	iOS13+・Android8+/windows11+・macOS10.6.8+
入力	5V 1A以上 USB Type-C / ソーラーチャージャーに接続可能
電源	—
付属ACアダプタ入力(UA5V2A)	AC100~240V 50~60Hz 0.35A
付属ACアダプタ出力(UA5V2A)	DC5.0V 2A(2,000mA)
内蔵バッテリー	充電式リチウムイオンポリマー電池4,500mAh (3.7V)(交換可能)※交換用バッテリー別売
充電時間	4~6時間(約)
動作環境温湿度	0℃~40℃/90%(結露のないこと)
防水性能	IP55 屋外使用可能
本体サイズ	W60×H80×D91mm (約)(本体のみ)
外部アンテナサイズ/可動域	9.4φ×88mm (約) / 180度回転、90度可動
	300g (約)
本体質量	ABS
本体材質	USB-AC/USBケーブル(anti-UV 黒1m)/
付属品	取り付け用ネジ
パッケージサイズ	W175×H230×D80mm (約)
パッケージ質量	430g (約)

※1:SD録画式カメラとして使用する場合、FHDのみとなります。

※2:アプリ「REVEX Smart」は中国 I-CHIME ELECTRONICS社が運用/サポートしております。アプリのユーザー登録にはメールアドレスの登録が必要です。

※記載の会社名、商品名は各社の商標または登録商標です。●iPhoneはアイホン株式会社の商標または登録商標です。App StoreはApple Incの商標です。●Android、Google PlayはGoogle LCCの商標です。●BluetoothのワードマークとロゴはBluetooth SIG,Incが所有しています。

商品に関するお問い合わせはこちら▶  
<https://www.nakabayashi.co.jp/support/>

**ナカバヤシ株式会社**



**TEL:0570-666-365**

受付時間：月～金 10～12時/13～16時(土・日・祝日を除く)