

# REVEX

お買い上げいただき、誠にありがとうございます。取扱説明書をよくお読みの上、正しく安全にお使いください。ご使用前にパッケージ中折面の“安全に関して及び保証規定”を必ずお読みください。

取扱説明書・パッケージとご購入日がわかるシール、販売証明書、伝票等を一緒に保管してください。

315MHz帯 特定小電力 ID方式

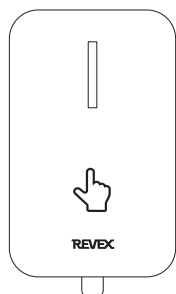
## 電池がいら ない ワイヤレスチャイム USB受信機・発電送信機セット

要保存

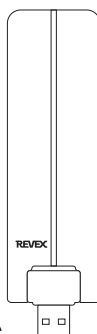
### 取扱説明書

品番 LCW800

※電波の飛距離は屋外見通し最大150mですが、送信機・受信機の設置環境により短くなります。



発電式押しボタン送信機  
(型番:LCW700TX)



USB受信チャイム  
(型番:LCW800)

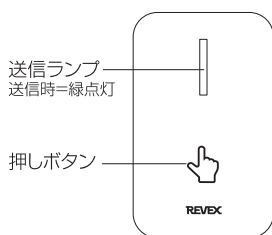
#### 重要なお知らせ

- 1 本製品は連絡・報知用であり、生命救助、事故・犯罪防止を目的とする機器ではありません。死亡、障害、盗難、強盗、犯罪、滅失、毀損、損失などの被害における責任は負いかねますので予めご了承ください。
- 2 本製品は総務省、電波法技術基準適合品です。総務省の許可なしに改造して使用すると、法律により罰せられます。
- 3 本製品は心臓ペースメーカーや特殊な医療機器には影響しませんが、安全管理のため送信機を対象機器から50cm以上離してご使用ください。
- 4 本製品を使用する際は、パッケージ中折面の【安全上のご注意】、【使用上のご注意】をよくお読みください。
- 5 本製品の保証に関しては、パッケージ中折面の【保証規定】をよくお読みください。

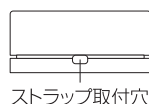
## 1.各部の名称と説明

### ■発電式押しボタン送信機(LCW700TX)

#### ●本体正面



#### ●本体上面

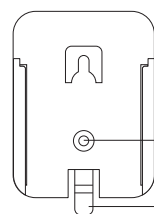


#### ●本体背面

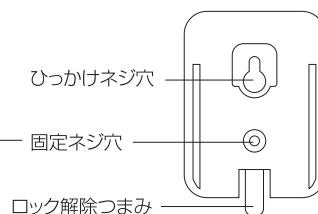


取付プレート  
セット用の溝

#### ●取付プレート(表)

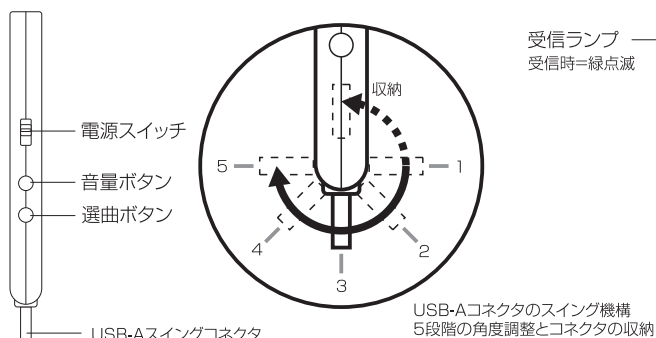


#### ●取付プレート(裏)

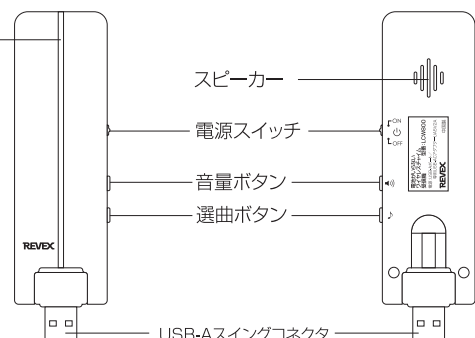


## ■USB受信チャイム(LCW800)

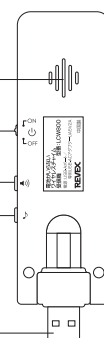
### ●本体側面



### ●本体正面



### ●本体背面



## ■付属品 ※パッケージ内に入っています。

押しボタン送信機用 取付用 両面テープ×1 / 取付用 ネジ×2

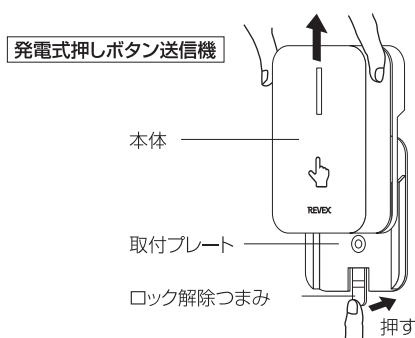
共通 取扱説明書

## 2.使用方法

用意する物 USB-Aポート電源、小さめの(+)ドライバー(No.1)、(+)ドライバー(ネジで取り付けする場合)

### ■発電式押しボタン送信機(LCW700TX)

1 「ロック解除つまみ」を押しながら本体を引き上げ、「取付プレート」を外します。 ※外した「取付プレート」は取付の際使用します。

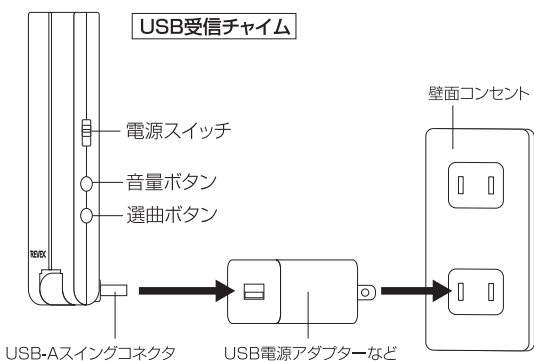


### ■USB受信チャイム(LCW800)

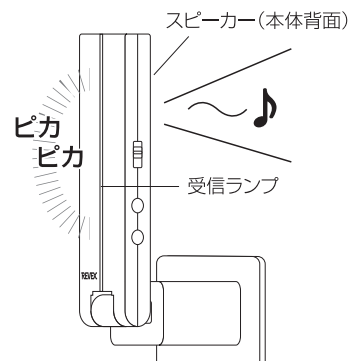
- 2 USB-Aポートの電源に接続します。
- 3 本体側面の「電源スイッチ」を「ON」にします。
- 4 本体側面の「音量ボタン」を押すと、音が鳴りますので、お好みの音量にすることができます。
- 5 音の選曲をします。  
**選曲方法** 本体側面の「選曲ボタン」を押して選曲します。「選曲ボタン」を押すたびに音が変わります。全部で8種類ありますので、次の「音の種類」の表を参考に選びます。使いたい音が鳴りましたら選曲完了です。

#### 音の種類

音の順序と名前	音と光の長さ(約)	音の大きさ(1m・最大)
1.ピンポンA	4秒	75 dB
2.ピンポンB	10秒	76 dB
3.エリーゼのために	9秒	75 dB
4.呼んでいます	4秒	77 dB
5.いらっしゃいませ	4秒	70 dB
6.センサーが反応しました	6秒	74 dB
7.鳥のさえずり	24秒	79 dB
8.サイレン音	10秒	72 dB

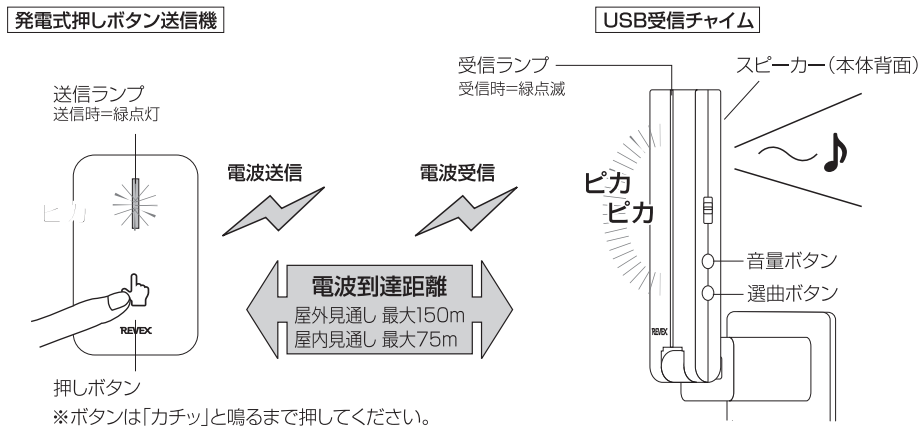


### ■USB受信チャイム



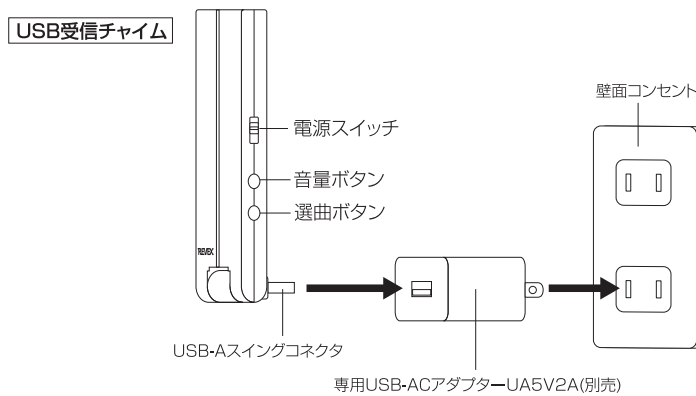
6 動作確認をします。

- 1 発電式押しボタン送信機の「押しボタン」を押すと「送信ランプ」が緑に光り送信します。※一瞬だけ点灯しますので明るい場所では光が見えにくい場合があります。
- 2 USB受信チャイムから、5で選曲した音が鳴り、「受信ランプ」が緑に点滅して受信したことをお知らせします。
- 3 USB受信チャイムの本体側面、「音量ボタン」で好みの音量を8段階から選べます。



### 3.USB-ACアダプター(別売)を使用する場合 ※専用USB-ACアダプターUA5V2Aをお買い求めください

**ご注意** USB-ACアダプターは仕様に適合した製品をご使用ください。発熱による火傷やショートによる火災の原因になります。  
※製品仕様をご確認ください。



## 4.取付け方法

※取り付けようとしている場所で正常に動作するかを確認してから取り付けてください。

### ■発電式押しボタン送信機(LCW700TX)

※防沫形(IP44)なので多少の雨や水がかかる場所でも取り付けできます(屋外で使用する場合は軒下を推奨します)。

#### 壁面・玄関・浴室・トイレ・ベッドサイドに

①設置したい壁面に付属の「取付用ネジ」の頭を少し残した状態までねじ込み、「取付プレート」の「ひっかけネジ穴」にひっかけます。しっかりと固定する場合は、「固定ネジ穴」にもネジ止めします。

※サイディングやコンクリート面に取付ける場合は下穴を開け、市販の樹脂リブを打ち込み、付属の「取付ネジ」をねじ込みます。

②ネジが止められない場所には、付属の「取付用両面テープ」を「取付プレート」に貼り、貼り付ける面のホコリや汚れをきれいに拭いて固定します。

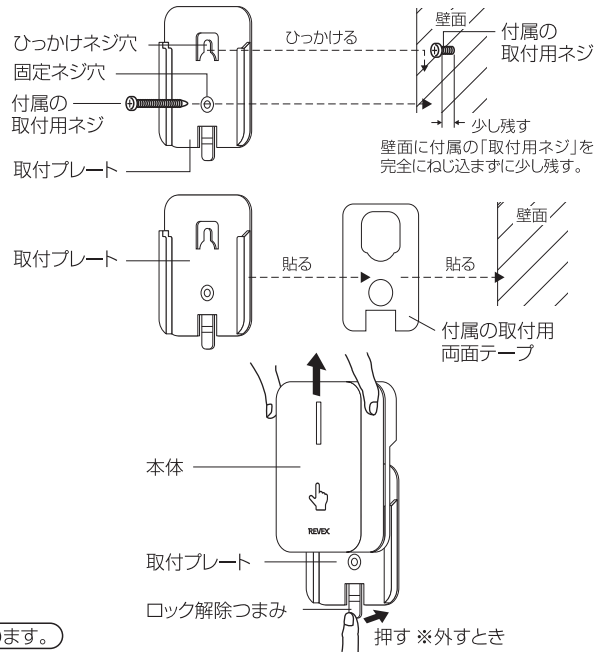
**ご注意** ゴラザラな面や凹凸のある面には貼り付けできません。

※貼り直す場合や設置場所を変える際は、必ず新しい両面テープを使用してください。両面テープは取付場所に合った市販品をお求めください。

③本体を「取付プレート」に固定します。

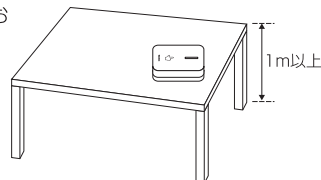
※外すときは、「ロック解除つまみ」を押しながら本体を引き上げ、取付プレートから外します。

**ご注意** 金属面や金属製品の近くに取付けると電波到達距離が短くなります。



#### 台やテーブルに置いて

●「取付プレート」に付属の「両面テープ」を貼り固定したり、「取付プレート」を外して置いておくだけでも使用できます。



**ご注意**

- ①金属製の台や机、床に置くと電波到達距離が短くなります。
- ②屋外の雨や水のたまる場所では置いて使用できません。

#### 首から下げて

●市販のネックストラップを使用して、首に下げて使用することができます。



**ご注意**

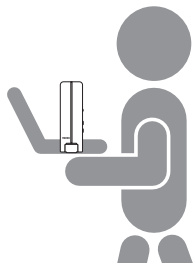
- ①心臓ペースメーカーをご使用の場合、首から下げての使用はしないでください。
- ②首から下げたまま浴槽に入る、シャワーを浴びるなどしないでください。

## ■USB受信チャイム(LCW800)

※防水仕様ではありませんので、屋内または雨や水がかからない場所でご使用ください。

### PCなどのUSB-Aポートで

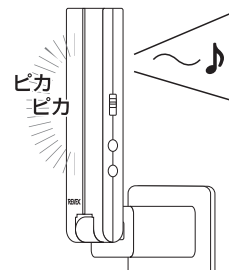
- USB電源式なのでノートPC等と一緒に持ち運べます。



※対応電源は製品仕様をご確認ください。

### コンセントとUSB-ACアダプターで

- コンセントへの取付はUSB-ACアダプターを使用します。

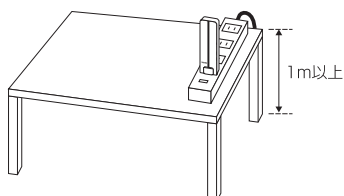


#### ご注意

金属面や金属製品の近くに取り付けると電波到達距離が短くなります。

### 卓上の電源タップで

- 電源タップのUSB-Aポート。  
電源タップとUSB-ACアダプターでも使用できます。



ご注意 金属製の台や机、床などに置くと電波到達距離が短くなります。

#### 取り付けの際のご注意

- ① 取付け位置はなるべく床面から1m以上の高さに設置してください。1m以下の場合には電波到達距離が短くなる場合があります。
- ② 受信機は雨や水に濡れる場所では使用できません。
- ③ しっかりと固定してください。落下等でケガや破損の原因になります。落下による故障は保証期間内であっても対象外となります。
- ④ 塗装面やクロス面等に取り付ける場合、塗装のはがれやクロスの破れ等に充分ご注意ください。
- ⑤ 石こうボードには取り付けられない場合があります。
- ⑥ 本製品の取り付けや取り外しの際に生じたクロスのはがれや両面テープの汚れなどにつきましては、弊社は一切の責任を負いませんので予めご了承ください。

## 故障かな?と思ったら

### ① 購入してすぐに反応しない

#### ①-1 受信チャイムの「音量ボタン」を押すと音は出ますか?

⇒音が出ない、ランプが光らない場合はUSB電源がDC5V 500mA以上正常に出力しているか確認下さい。

#### ①-2 「押しボタン」を押すと「送信ランプ」は光りますか?

⇒押しボタンを押すと「カチッ」という音がして「送信ランプ」が緑点灯することを確認してください。※一瞬だけ点灯しますので明るい場所では光が見えにくい場合があります。

### ② 使用できていたのに反応しなくなった

#### ②-1 受信チャイムの「音量ボタン」を押すと音は出ますか?

⇒音が出ない、ランプが光らない場合はUSB電源が製品仕様に適合しているか確認下さい。

#### ②-2 発電式送信機とコンセント式受信機の距離が遠すぎませんか?

⇒今まで使用していた場所から送信機と受信機が離れる方向に設置場所が変わったりすると、電波が届かなくなり反応しなくなることがあります。

※上記を確認しても改善しない場合は、**現品をお手元にご用意のうえ**下記までご連絡ください。

## 5.製品仕様

### ■発電式押しボタン送信機(LCW700TX)

電源	発電式(充電不要)
電源スイッチ	なし
送信方法	押しボタンを押して送信
送信周波数	315MHz帯
電波到達距離	屋外見通し最大150m/屋内見通し最大75m
送信ランプ	送信時に緑ランプが点灯
デジタルIDコード数	6万通り(変更不可)
使用エリア	屋内/屋外(防沫形(IP44)で屋外の雨や水のかかる場所でも使用可能)
使用温度範囲	-10℃~40℃
外形寸法	46.5(W)×80(H)×26(D)mm(取付プレート含む)
本体質量	約54g

### ■受信チャイム(LCW800)

電源	DC5.0V 500mA出力以上のUSB-Aポート、またはUSB-ACアダプター UA5V2A(別売り)
電源スイッチ	あり
受信周波数	315MHz帯:登録済みの同一IDコードのみ受信
受信可能距離	屋外見通し最大150m/屋内見通し最大75m
受信ランプ	受信時に緑ランプが点滅(音の種類に連動)
受信表示	音と光
デジタルIDコード数	6万通り(変更不可)
選曲方法	選曲ボタン♪を押して選曲、8曲から選曲可能
音量調節	46dB~79dB(約)/1m 音量ボタン▶8段階
使用エリア	屋内専用
使用温度範囲	-10℃~40℃
外形寸法	35(W)×110(H)×12(D)mm(プラグを除く)
本体質量	約34g

※製品の仕様は性能改善などの理由により変更される事がありますので、予めご了承ください。

安全に関して及び保証規定につきましては、パッケージ中折面をお読みください。

**ナカバヤシ株式会社**