

お買い上げいただき、誠にありがとうございます。取扱説明書をよくお読みの上、正しく安全にお使いください。ご使用前にパッケージ中折面の“安全に関して及び保証規定”を必ずお読みください。

取扱説明書・パッケージとご購入日がわかるレシート、販売証明書、伝票等を一緒に保管してください。

XPシリーズ・Xシリーズ・Xシリーズ PREMIUMすべての送信機・受信機と組み合わせて使えます。
※選曲音と曲数・電波到達距離は各シリーズにより異なります。

ワイヤレスチャイム XPシリーズ 防雨型人感センサー

要保存

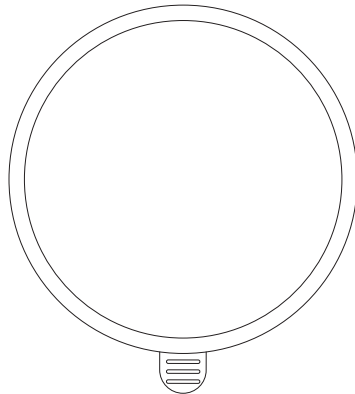
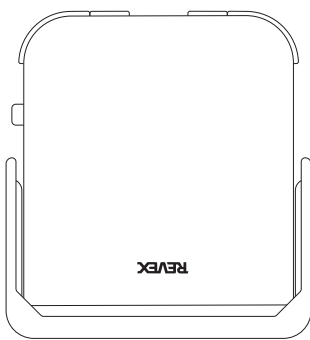
315MHz帯 特定小電力 ワイヤレスチャイムシステム

品番 XP1250A | XP120

受信LEDライト 取扱説明書

人感センサー送信機(XP50A)と受信LEDライト(XP120)のセット・増設用XP120単体説明書兼用

※電池は付属していません。ご使用になる前に受信LEDライト用の単3形アルカリ乾電池3本と、送信機用の単4形アルカリ乾電池3本を別途お買い求めください。
※電波の飛距離は屋外見通し最大180mですが、送信機・受信機の設置環境により短くなります。



人感センサー送信機(XP50A) 受信LEDライト(XP120)

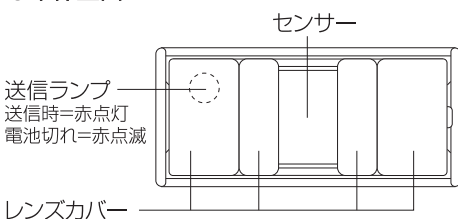
重要なお知らせ

- 1 本製品は連絡・報知用であり、生命救助、事故・犯罪防止を目的とする機器ではありません。死亡、障害、盗難、強盗、犯罪、滅失、毀損、損失などの被害における責任は負いかねますので予めご了承ください。
- 2 本製品は総務省、電波法技術基準適合品です。総務省の許可なしに改造して使用すると、法律により罰せられます。
- 3 本製品は心臓ペースメーカーや特殊な医療機器には影響しませんが、安全管理のため送信機を対象機器から50cm以上離してご使用ください。
- 4 本製品を使用する際は、パッケージ中折面の【安全上のご注意】、【使用上のご注意】をよくお読みください。
- 5 本製品の保証に関しては、パッケージ中折面の【保証規定】をよくお読みください。

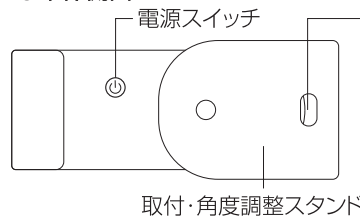
1.各部の名称と説明

■人感センサー送信機(XP50A)

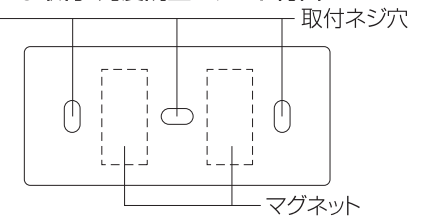
●本体正面



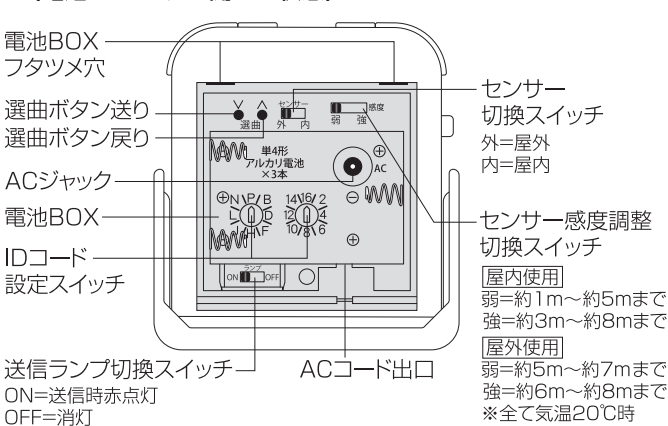
●本体側面



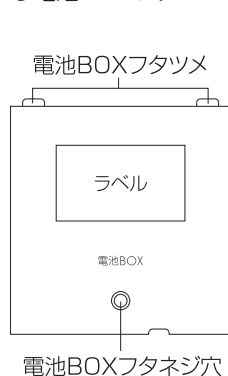
●取付・角度調整スタンド背面



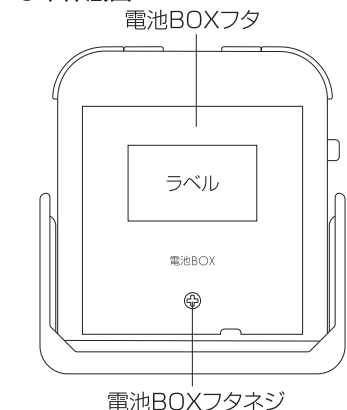
●本体底面 (電池BOXフタを開けた状態)



●電池BOXフタ

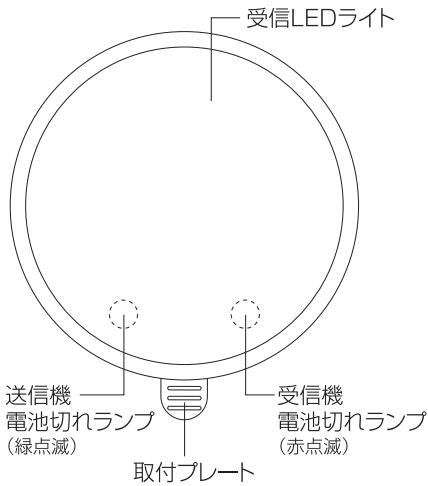


●本体底面

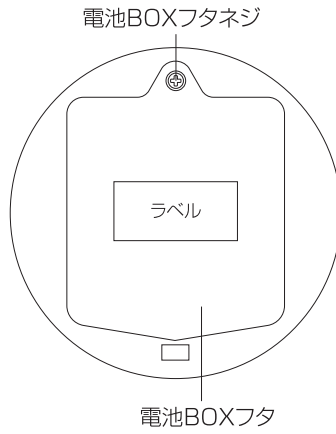


■受信LEDライト(XP120)

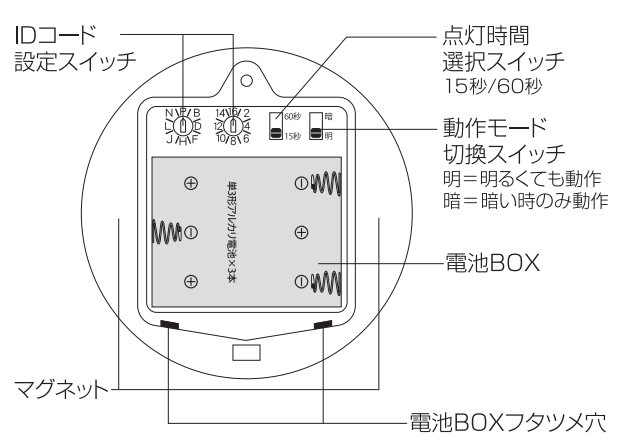
●本体正面



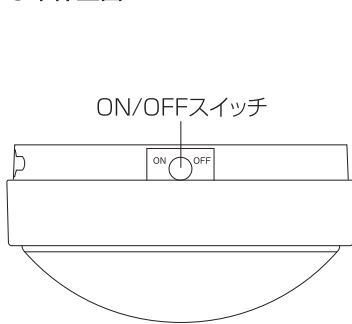
●本体背面



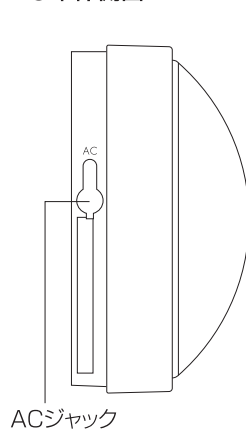
●本体背面(電池BOXフタを開けた状態)



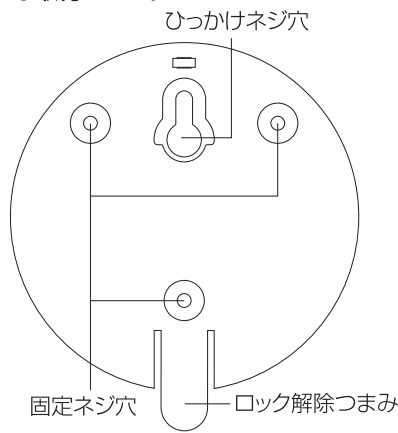
●本体上面



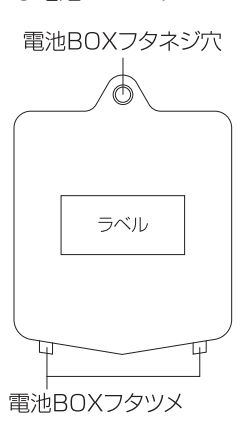
●本体側面



●取付プレート

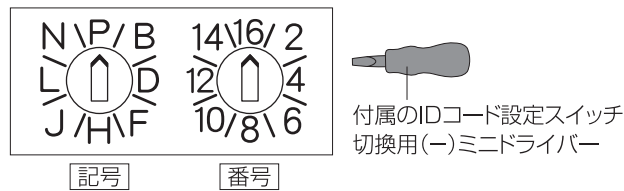


●電池BOXフタ



■IDコード設定スイッチ部分

付属の「IDコード設定スイッチ切換用(-)ミニドライバー」を使用し、任意の[記号-番号]に設定します。
 ※送信機・受信機共に同じ[記号-番号]に合わせます。
 ※[記号-番号]の間の線もひとつのコードです。



※「IDコード設定スイッチ」は送信機・受信機共通です。 ※「IDコード設定スイッチ」を変更するときは、ゆっくり、カチカチと回してください。
 ※IDコードは256通りの組み合わせができます。[A~P]/[1~16] (16通り×16通り)で256通りになります。
 [記号-番号]はコードの矢印の位置を特定するために付けています。

■付属品

※電池BOX内またはパッケージ内に入っています。

- | | |
|----------------------------|------------------|
| 人感センサー送信機(XP50A)用 | 受信LEDライト(XP120)用 |
| 取付用 両面テープ×1 | 取付用 両面テープ×1 |
| 取付用 ネジ×2 | 取付用 ネジ×3 |
| 取付用 リブ×2 | 取付用 リブ×3 |
| | 滑り止めシート×1 |
| 共通 | |
| IDコード設定スイッチ切換用(-)ミニドライバー×1 | |
| 取扱説明書 | |

2.使用する前に ※この取扱説明書はXP1250A(送受信機セット)、増設用XP120(受信機)兼用となっております。

- XP1250A(送・受信機セット)をお買い上げ頂いた場合は、すぐに使用できます。
- XP120(増設用受信機)をお買い上げ頂いた場合は、XPシリーズ・Xシリーズ・XシリーズPREMIUMの送信機と組み合わせて使用できます。
- ❗**ご注意** XP50A単体・XP120単体では使用できません。

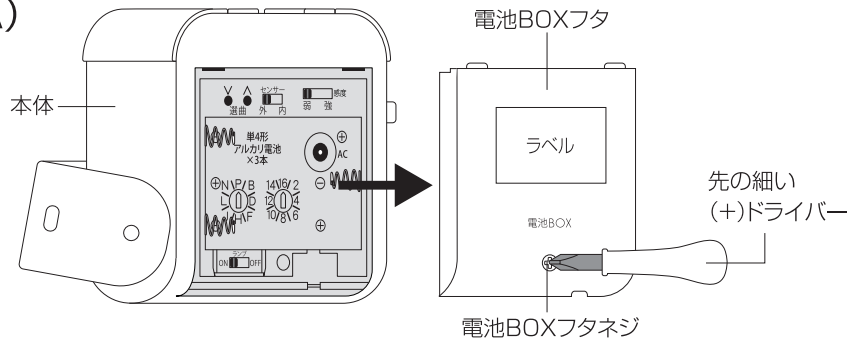
XPシリーズ送信機・受信機をXシリーズ・XシリーズPREMIUMと組み合わせた場合、選曲数や電波到達距離が変わります。詳しくは『7.増設について』をお読みください。

3.使用方法

用意する物 新品単3形アルカリ乾電池3本、新品単4形アルカリ乾電池3本、先の細い(+)ドライバー(精密ドライバー等)、(+ドライバー(ネジで取り付けする場合))

■人感センサー送信機(XP50A)

- 1 本体底面の「電池BOXフタネジ」を先の細い(+)ドライバーでゆるめ、「電池BOXフタ」を開けます。



- 2 「IDコード設定スイッチ」を任意の「記号-番号」に合わせます。出荷時は「記号-番号」が「P-16」の向きになっています。付属の「IDコード設定スイッチ切換用(-)ミニドライバー」を使用して、ゆっくり、カチカチと回してください。

重要

- 1 初期設定のIDコード「P-16」の向きそのまま使用しますと、ご近所で使用している、XPシリーズ・Xシリーズ・XシリーズPREMIUMの電波と混信し、送信機が動作していないのに、受信機が光る、または動作することがあります。これは同一のIDコード使用による混信のためです。混信を避けるためには、必ずお客様独自のIDコードに設定してください。
- 2 「IDコード設定スイッチ」は送信機側、受信機側の「記号-番号」が少しでもズれていると動作しませんのでご注意ください。

- 3 新品の単4形アルカリ乾電池3本を(+)(-)の向きを間違えないように入れます。
※専用ACアダプターを使用する場合は8ページ、「4.ACアダプター(別売)を使用する場合」をお読みください。

- 4 「送信ランプ切換スイッチ」を「ON」にします。「OFF」にすると送信ランプは点灯しません。
※ 「送信ランプ切換スイッチ」が「OFF」でも電池切れ表示は表示されます。

- 5 「電源スイッチ」を押すと、本体正面の「送信ランプ」が約30秒点滅して電源が入り待機状態になります。もう一度押すと電源が切れます。

- 6 「センサー切換スイッチ」で人感センサー送信機を屋外で使用するか屋内で使用するかを切り換えます。※注1

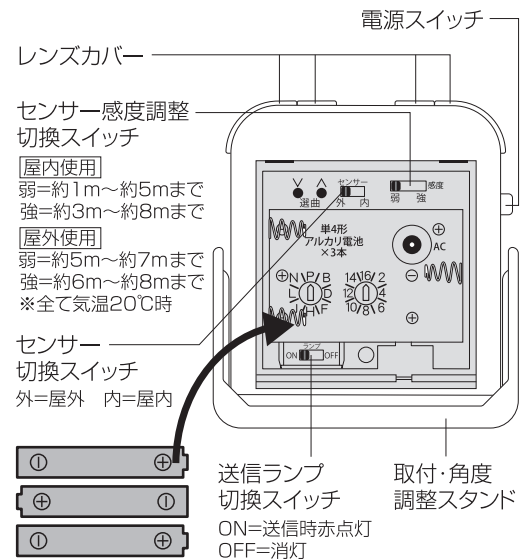
- 7 「センサー感度調整切換スイッチ」でセンサー感知距離を屋内使用は「弱」=約1m~約5mまで/「強」=約3m~約8mまで、屋外使用は「弱」=約5m~約7mまで/「強」=約6m~約8mまで調整することができます。※注1

- 8 「レンズカバー」でセンサー感知範囲の左右方向の幅を約20°~約100°に調整することができます。※注1

- 9 「取付・角度調整スタンド」でセンサーの感知方向を調整することができます。※注1

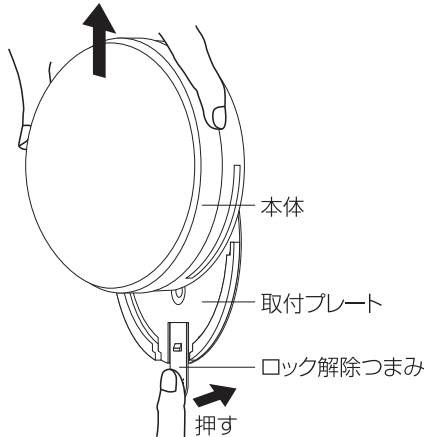
※注1 6~9についての詳細は9ページ、「5.センサーについて」をお読みください。

人感センサー送信機・本体底面



■受信LEDライト(XP120)

- 10 「ロック解除つまみ」を押しながら本体を引き上げ、「取付プレート」を外します。



- 12 電池BOXの中の「IDコード設定スイッチ」を付属の「IDコード設定スイッチ切換用(-)ミニドライバー」を使用して、ゆっくり、カチカチと回し、**送信機と同じ記号-番号**にします。

- 13 新品の単3形アルカリ乾電池3本を(+)(-)の向きを間違えないように入れます。

※専用ACアダプターを使用する場合は、8ページ「4.アダプター(別売)を使用する場合」をお読みください。

- 14 本体背面、電池BOX内の「点灯時間選択スイッチ」で点灯する時間を15秒/60秒から選べます。

- 15 本体背面、電池BOX内の「動作モード切換スイッチ」で動作する環境を選べます。

暗=受信ライトの周囲が暗い時のみ動作する(5ルクス以下)

明=受信ライトの周囲が明るくても動作する

※設定が終わるまでは「明」にしてください。

- 16 本体上面、「ON/OFFスイッチ」で受信動作に関係なくライトを点灯/消灯することができます。

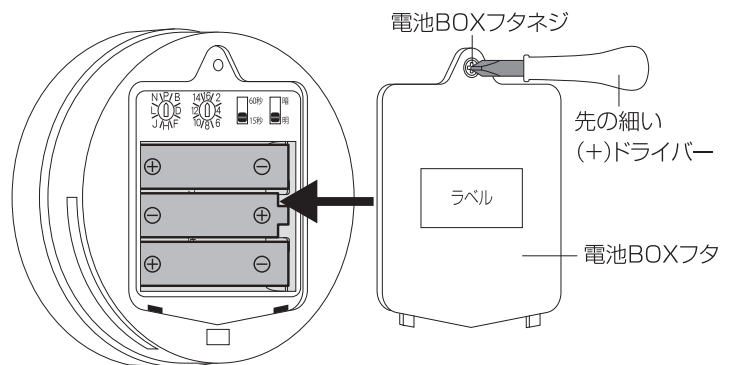
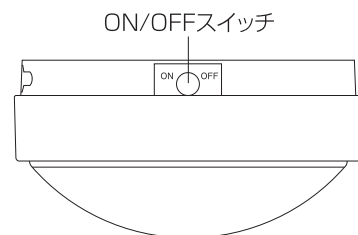
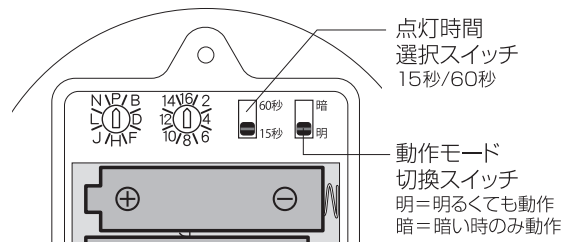
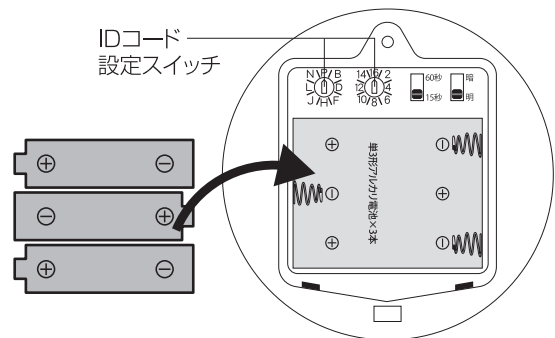
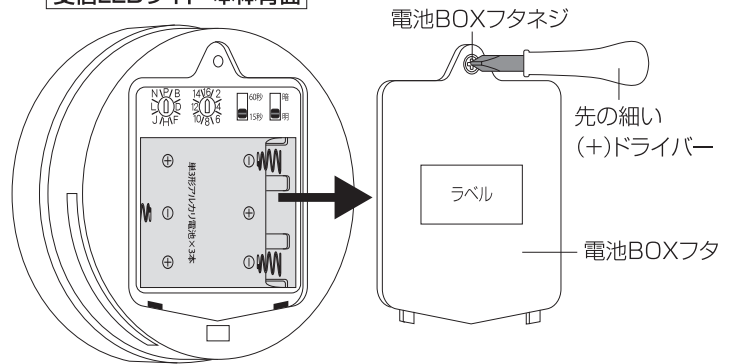
- 17 「電池BOXフタツメ穴」に「電池BOXフタツメ」を入れ、しっかりと閉めて、先の細い(+)ドライバーで「電池BOXフタネジ」を締めます。

ご注意

- 1 ネジの締めすぎは破損の原因になりますのでご注意ください。
- 2 「電池BOXフタ」がしっかりと閉まっていない状態で雨や水がかかると故障の原因になります。

- 11 本体背面の「電池BOXフタネジ」を先の細い(+)ドライバーでゆるめ、「電池BOXフタ」を開けます。

受信LEDライト・本体背面



■人感センサー送信機(XP50A)と受信LEDライト(XP120)

18 光の色や光り方を選択します。 光の選択方法

※光の選択は人感センサー送信機側で行います。

①人感センサー送信機の電池上の丸く黒い「選曲ボタン」「V」(送り)・「^」(戻り)を押すと「送信ランプ」が赤く光り、受信LEDライトが点灯します。

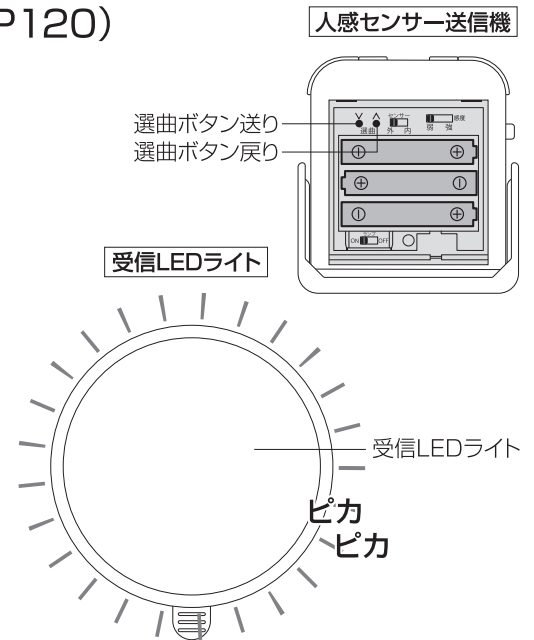
※送信機には「選曲ボタン」となっていますが、音は鳴りません。

②「選曲ボタン」を押すたびに光の色や光り方が変わります。全部で64種類ありますので「光の色と光り方」の表を参考に選びます。使いたい光が光ったら、光の選択完了です。(基本カラーは8色です。)

※1 1度押して光らなかった時は、何らかの電波状況により受信LEDライトが受信できなかったためです。この時はもう1度「選曲ボタン」を押すと次の光が光ります。

※2 「選曲ボタン」は「V」(送り)・「^」(戻り)を1度押すたびに、光っている途中で次の光へ進んだり、前の光に戻ったりします。

※3 途中で1番目の光(白)に戻りたい時は、約10秒間「V」(送り)または「^」(戻り)のいずれかを長押しします。

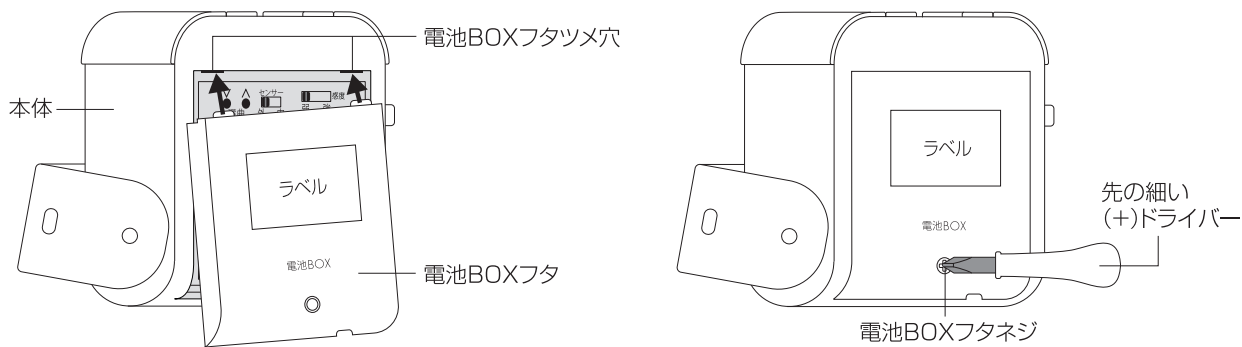


光の色と光り方

光の順序と名前

1.白	点灯	17.白	早い点滅	33.白	揺らめく光B	49.白	レインボーA
2.水色	点灯	18.水色	早い点滅	34.水色	揺らめく光B	50.水色	レインボーA
3.青	点灯	19.青	早い点滅	35.青	揺らめく光B	51.青	レインボーA
4.緑	点灯	20.緑	早い点滅	36.緑	揺らめく光B	52.緑	レインボーA
5.黄	点灯	21.黄	早い点滅	37.黄	揺らめく光B	53.黄	レインボーA
6.電球色	点灯	22.電球色	早い点滅	38.電球色	揺らめく光B	54.電球色	レインボーA
7.赤	点灯	23.赤	早い点滅	39.赤	揺らめく光B	55.赤	レインボーA
8.ピンク	点灯	24.ピンク	早い点滅	40.ピンク	揺らめく光B	56.ピンク	レインボーA
9.白	点滅	25.白	揺らめく光A	41.白	揺らめく光C	57.白	レインボーB
10.水色	点滅	26.水色	揺らめく光A	42.水色	揺らめく光C	58.水色	レインボーB
11.青	点滅	27.青	揺らめく光A	43.青	揺らめく光C	59.青	レインボーB
12.緑	点滅	28.緑	揺らめく光A	44.緑	揺らめく光C	60.緑	レインボーB
13.黄	点滅	29.黄	揺らめく光A	45.黄	揺らめく光C	61.黄	レインボーB
14.電球色	点滅	30.電球色	揺らめく光A	46.電球色	揺らめく光C	62.電球色	レインボーB
15.赤	点滅	31.赤	揺らめく光A	47.赤	揺らめく光C	63.赤	レインボーB
16.ピンク	点滅	32.ピンク	揺らめく光A	48.ピンク	揺らめく光C	64.ピンク	レインボーB

- 19 人感センサー送信機の「電池BOXフタツメ穴」に「電池BOXフタツメ」を入れ、しっかりと閉めて、先の細い(+)ドライバーで「電池BOXフタネジ」を締めます。



ご注意 「電池BOXフタ」がしっかりと閉まっていない状態で屋外で雨や水がかかると故障の原因になります。

20 動作確認をします。

- 1 人感センサー送信機の本体側面、「電源スイッチ」を押すと、本体正面の「送信ランプ」が約30秒点滅します。
※点滅が終了してもセンサーが安定するまで数分かかる場合がありますので、しばらく待ってから2へおすすみください。
- 2 人感センサー送信機の本体正面、「センサー」に向かって手をかざすと約4秒間「送信ランプ」が赤く光り送信します。
- 3 受信LEDライトが光り、受信したことをお知らせします。
- 4 人感センサー送信機の「電池BOX」内にある、「送信ランプ切換スイッチ」で送信ランプの「ON」/「OFF」を選びます。
※「送信ランプ切換スイッチ」が「OFF」の時でも電池切れ表示は表示されます。
- 5 「センサー切換スイッチ」で人感センサー送信機を「屋外」で使用するか、「屋内」で使用するかを選びます。
※注2
- 6 「センサー感度調整切換スイッチ」でセンサー感知距離を屋内使用は「弱」=約1m~約5mまで/「強」=約3m~約8mまで、屋外使用は「弱」=約5m~約7mまで/「強」=約6m~約8mまでを選びます。
※注2
- 7 人感センサー送信機の本体正面、「レンズカバー」でセンサー感知範囲の左右方向の幅を約20°~約100°に調整することができます。※注2
- 8 人感センサー送信機の「取付・角度調整スタンド」でセンサーの感知方向を調整することができます。
※注2
- 9 受信LEDライトの本体背面、電池BOX内にある「点灯時間選択スイッチ」で点灯する時間を15秒/60秒から選びます。
- 10 受信LEDライトの本体背面、電池BOX内にある「動作モード切換スイッチ」で、動作する環境を明/暗から選びます。

暗=受信ライトの周囲が暗い時のみ動作する(5ルクス以下)

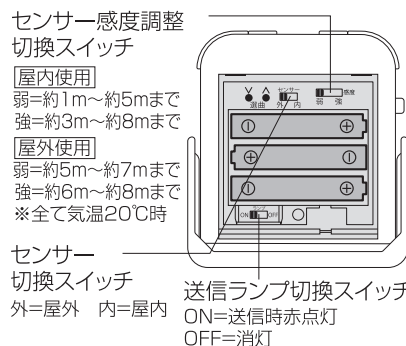
明=受信ライトの周囲が明るくても動作する

- 11 受信LEDライトの本体上面にある「ON/OFFスイッチ」で受信に関係なくライトを点灯/消灯することができます。

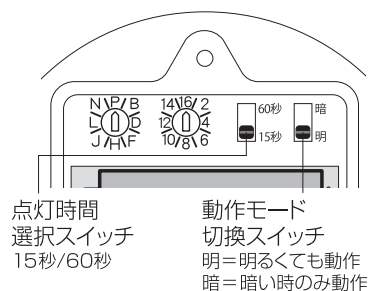
※「ON/OFFスイッチ」で点灯した場合は、「ON/OFFスイッチ」で消灯します。

※注2 5~8 についての詳細は9ページ、「5.センサーについて」をお読みください。

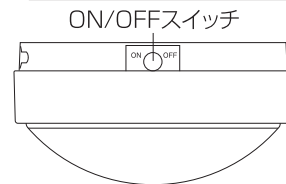
人感センサー送信機・電池BOX



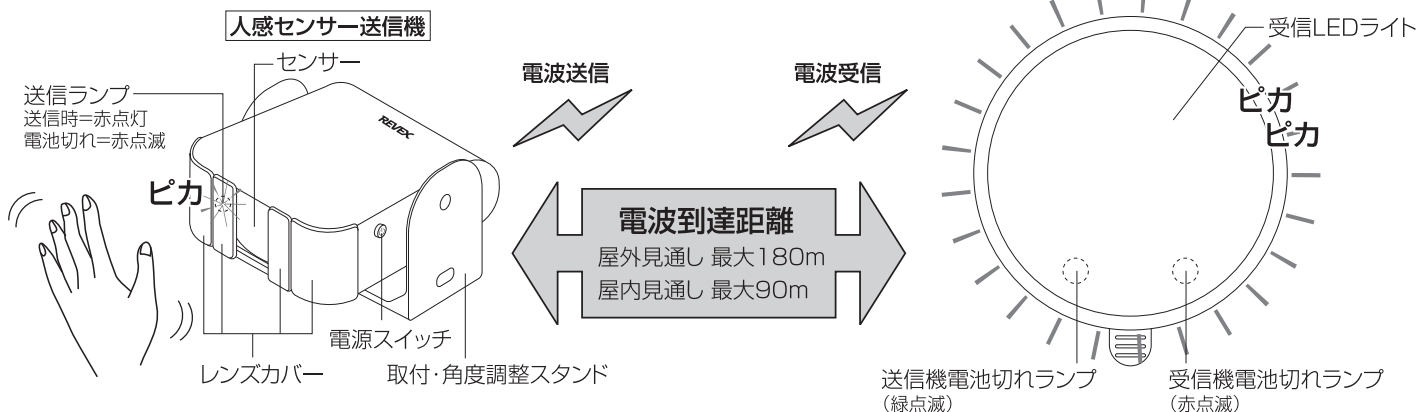
受信LEDライト・本体背面



受信LEDライト・本体上面



受信LEDライト



21 電池切れについて。

- ① 人感センサー送信機の電池切れ表示は、センサーが反応した時から「送信ランプ」が赤く点滅し続けますので、新しい単4形アルカリ乾電池に3本とも交換してください。また、受信機でも送信機の電池切れが表示されます。受信した時から「送信機電池切れランプ」が緑に点滅し続けます。
- ② 人感センサー送信機の電池切れ表示は「送信ランプ切換スイッチ」が「OFF」でも表示されます。
- ③ 受信LEDライトの電池切れ表示は、受信した時から「受信機電池切れランプ」が赤く点滅し続けますので、新しい単3形アルカリ乾電池に3本とも交換してください。

ご注意

- ① 電池切れは電池切れ表示でお知らせしますが、長期間使用しない場合は定期的に動作確認することをおすすめします。
- ② 電池が電池切れ表示をする残量より下がると、表示されなくなりますので電池を交換してください。
- ③ 電池寿命は使用環境や設定した点灯時間により変わります。

故障かな?と思ったら

① 購入してすぐに反応しない

①-1 受信LEDライトの「ON/OFFスイッチ」を押すと光りますか?

⇒光らない、または「受信機電池切れランプ」が赤く点滅している場合は電池の電圧不足です。買ったばかりの同じメーカーのアルカリ乾電池に交換してください。(単3形アルカリ乾電池×3本)

①-2 「IDコード設定スイッチ」(2つの矢印の向き)を変えている場合。

⇒送信機、受信機ともに同じ「記号-番号」になっていますか?少しでも違うと反応しません。

①-3 人感センサー送信機の「電源スイッチ」を押して「送信ランプ」赤点滅が終わっても反応しない場合。

⇒「電源スイッチ」を押して「センサー」が安定するまで数分かかる場合があります。しばらくお待ちいただいてから動作が始まることを確認してください。

② 使用できていたのに反応しなくなった

②-1 受信LEDライトの「ON/OFFスイッチ」を押すと光りますか?

⇒光らない、または「受信機電池切れランプ」が赤く点滅している場合は電池の電圧不足です。買ったばかりの同じメーカーのアルカリ乾電池に交換してください。(単3形アルカリ乾電池×3本)

②-2 人感センサーが反応すると「送信ランプ」は光りますか?

⇒「送信ランプ切換スイッチ」が「ON」になっているのに「送信ランプ」が光らない、光が薄い、またはずっと点滅している場合は電池を交換してください。(単4形アルカリ乾電池×3本)

②-3 人感センサー送信機の「電源スイッチ」を押して「送信ランプ」赤点滅が終わっても反応しない場合。

⇒「電源スイッチ」を押して「センサー」が安定するまで数分かかる場合があります。しばらくお待ちいただいてから動作が始まることを確認してください。

②-4 気温が高くありませんか?

⇒人感センサーは赤外線を感知しますので、猛暑日など気温が上がると対象物との温度差が小さくなり、感知距離が短くなります。「センサー感度調整切換スイッチ」でセンサー感度を変更するか、人感センサー本体の取り付ける位置を対象物に近づくように変えてください。※注3

③「センサー」が反応していないのに音が出る、いつもと違う音が出る。

③-1 「IDコード設定スイッチ」(2つの矢印の向きを変える操作)は変更していますか?

⇒購入時のまま使用するとご近所で使用しているXPシリーズ・Xシリーズ・XシリーズPREMIUMの電波と混信し、この症状が出ます。IDコードを変更してご利用ください。変更している場合は、今の位置から更に変えてください。

④人がいないのに反応し続けてしまう。

④-1 「センサー」が何かに反応していませんか?

⇒人感センサーは、赤外線を感知しますので、人間だけでなく、直射日光、車、車の排ガス、動物や草木の動き、洗濯物、のぼりや旗、街灯、エアコンの室外機等にも反応してしまいます。外気温の変化により、センサーの感知距離や範囲も変化するため、「センサー感度調整切換スイッチ」でセンサー感度を変更するか、人感センサー本体の取り付ける向きや高さ、位置を変えてください。※注3

※注3 詳しくは9ページ、「5.センサーについて」をお読みください。

※上記を確認しても改善しない場合は、**現品をお手元にご用意のうえ**下記までご連絡ください。

お客様相談室

TEL : 048-294-4945

時間 : 月~金 9 : 30~12 : 00 / 13 : 00~17 : 00 土、日、祝日を除く。

4.ACアダプター(別売)を使用する場合 ※専用ACアダプターX0505(白)またはX0505B(黒)をお買い求めください

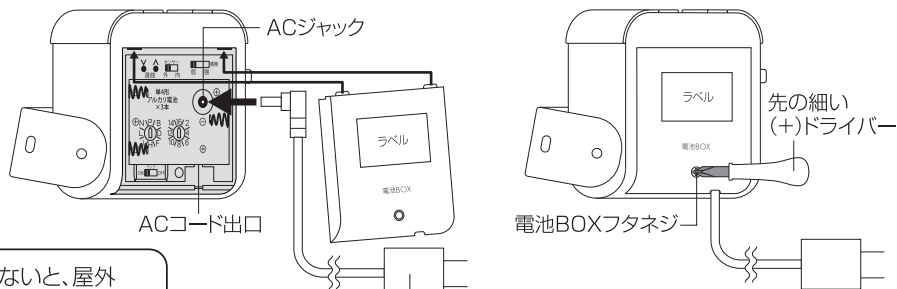
■別売の専用ACアダプターを使用すると、電池切れを心配することなく使用することができます。

ご注意

- ①電池とACアダプターは絶対に併用しないでください。電池の発熱や液漏れ、故障の原因となります。
- ②ACアダプターは必ず専用の物を使用してください。発熱による火傷やショートによる火災の原因になります。

人感センサー送信機

- ①本体電池BOX内の「ACジャック」に専用ACアダプターを差し込みます。
- ②「ACコード出口」に合わせて「電池BOXフタツメ」を入れ、しっかりと閉めて、先の細い(+)
ドライバーで「電池BOXフタネジ」を閉めます。



専用ACアダプターX0505(白1.8m)(別売)
またはX0505B(黒3m)(別売)

ご注意

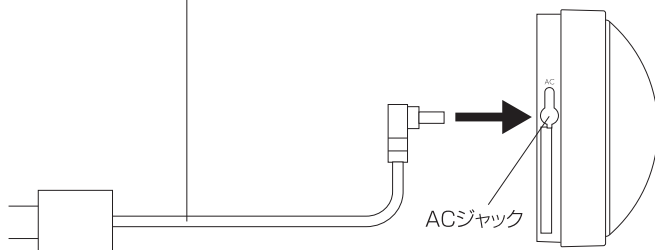
- ①「電池BOXフタ」がしっかり閉まっていないと、屋外で雨や水がかかると故障の原因になります。
- ②屋外で雨や水のかかる場所で使用する場合、「ACコード出口」が下になるように取り付けてください。
- ③ACアダプターのコンセント部分は防雨構造ではありませんので雨のかかる場所では使用できません。

受信LEDライト

- ①本体側面の「ACジャック」に専用ACアダプターを差し込みます。

ご注意

受信LEDライトはACアダプター使用の場合、雨のかかる場所では使用できません。



▶裏面へ続く

5. センサーについて

■ センサーは赤外線センサーです。感知エリア内の温度変化を感知して動作します。感知エリア内で熱(赤外線)を発生する物体(人や動物)が移動することによって作動します。

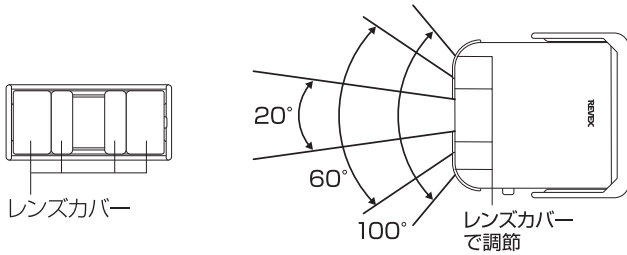
ご注意

- ① 赤外線の動きを感知するため、動物(犬や猫)等にも感知する場合があります。
- ② 感知エリア内でも、人が全く動かない場合は感知しない場合があります。
- ③ 気温と人の体温が近い場合やゆっくりした移動時は感知しにくい場合があります。
- ④ センサーに向かって正面より近づく場合は感知距離が短くなる場合があります。
- ⑤ 屋外使用時に、太陽光による熱線の動きで感知する場合があります。
- ⑥ 車の動きや排ガス、エアコンの室外機、動物や草木の動きでも感知する場合があります。
- ⑦ ガラス越しにはセンサーは反応しません。
- ⑧ 猛暑日には感度が悪くなる場合があります。

■ センサー感知範囲の調整

左右方向 約20°～約100° ※高さ1.5mに設置した場合

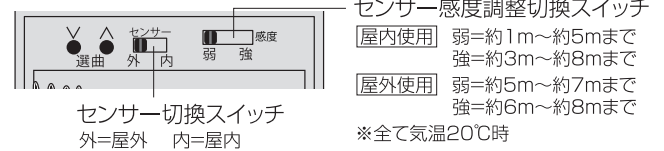
レンズカバーで調整します。



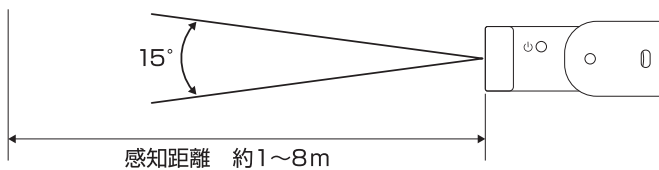
感知距離 約1m～約8m ※高さ1.5mに設置した場合/気温20℃時

- ① 本体底面「電池BOX」内の「センサー切換スイッチ」で使用する場所を選びます。
※「センサー切換スイッチ」でセンサー感度を切り換えることができますので、環境に合わせて切り換えてご使用ください。
- ② 「電池BOX」内、「センサー感度調整切換スイッチ」で調整します。

人感センサー送信機・電池BOX内

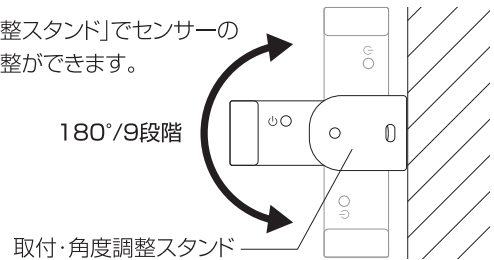


上下方向 約15° ※高さ1.5mに設置した場合



感知方向の調整 ※高さ1.5mに設置した場合

「取付・角度調整スタンド」でセンサーの感知方向の調整ができます。



ご注意

- ① 人感センサーの感知範囲と感知距離は本体を取り付ける高さにより変わります。
低く設置した場合、感知範囲は狭くなり感知距離は短くなります。
高く設置した場合、感知範囲は広くなり感知距離は長くなります。
- ② センサーの感知距離は季節により(外気温の変化により)変わります。「センサー感度調整スイッチ」でセンサー感度を変更するか、人感センサー送信機本体の取り付けの向きや高さ、位置を変えてください。

6.取付け方法

※IDコードを設定し、電池を入れて動作確認が終わってから取り付けてください。

※取り付けようとしている場所で正常に動作するかを確認してから取り付けてください。

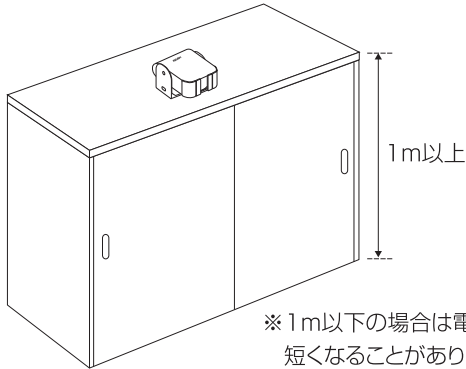
ご注意

人感センサー送信機を取り付ける際、「5.センサーについて」のご注意をよく読んで、設置してください。

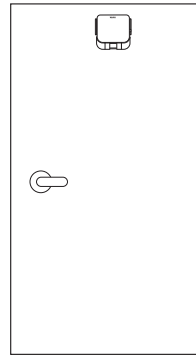
■人感センサー送信機(XP50A)

※防塵形・防噴流形(IP55相当)なので雨や水がかかる場所にも取り付けできます。ただし、雨や水のたまる場所では置いて使用できません。

台などに置いて



鉄製のドアやスチール棚などにマグネットで取り付ける



ご注意

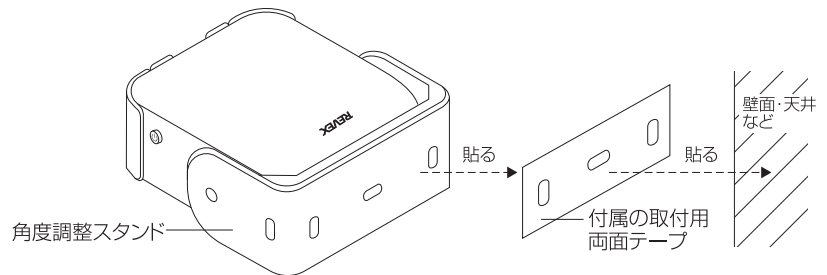
金属面や金属製品の近くに取り付けると電波到達距離が短くなります。

柱・天井・壁・ドアなどに両面テープで貼り付ける場合

①設置したい場所に、付属の「取付用両面テープ」を角度調整スタンドに貼り、貼り付ける面のホコリや汚れなどをきれいに拭いて固定します。

ご注意 ゴザゴザな面や凹凸のある面には貼り付けできません。

※貼り直す場合や設置場所を変える際は、必ず新しい両面テープを使用してください。両面テープは取付場所に合った市販品をお求めください。



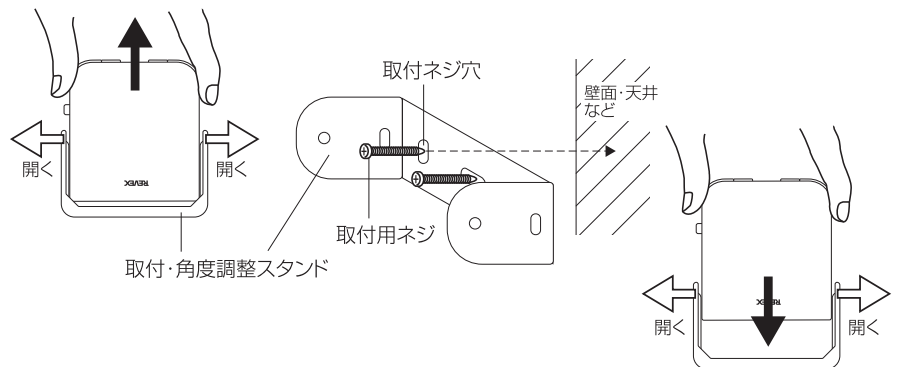
柱・天井・壁・ドアなどにネジで取り付ける場合

①本体から「取付・角度調整スタンド」の枠を少し広げて外します。

②「取付・角度調整スタンド」の「取付ネジ穴」に付属の取付用ネジで固定します。

※サイディングやコンクリート面に取り付ける場合は、5mmの下穴を開け、付属の「取付用リブ」を打ち込み、付属の「取付ネジ」をねじ込みます。

③本体を「取付・角度調整スタンド」の枠を少し広げて取り付けます。

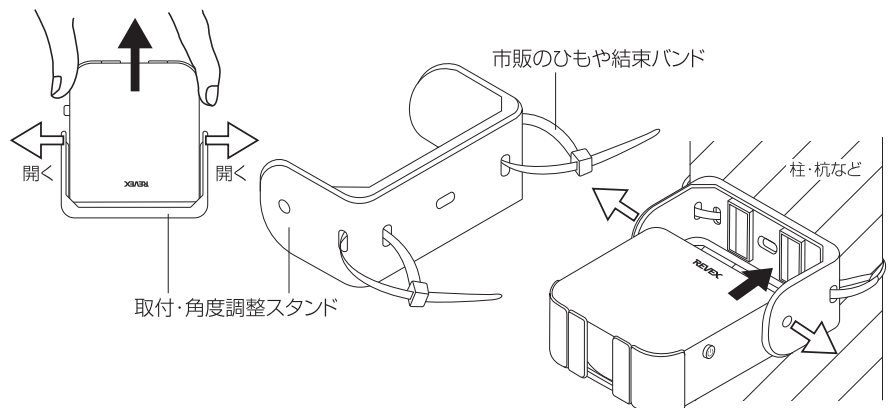


柱・パイプ・杭・フェンスなどにバンドで取り付ける場合

①本体から「取付・角度調整スタンド」の枠を少し広げて外します。

②市販のひもや結束バンド・針金などで「取付・角度調整スタンド」を取り付けます。

③本体を「取付・角度調整スタンド」の枠を少し広げて取り付けます。



受信LEDライト(XP120)

※防塵形・防噴流形(IP55相当)なので雨や水がかかる場所にも取り付けできます。ただし、雨や水のたまる場所では置いて使用できません。

壁面などにネジや両面テープで取り付ける場合

①設置したい壁面に付属の「取付用ネジ」の頭を少し残した状態でねじ込み、「取付プレート」の「ひっかけネジ穴」にひっかけます。しっかりと固定する場合は、「固定ネジ穴」にもネジ止めします。

※サイディングやコンクリート面に取り付ける場合は、5mmの下穴を開け、付属の「取付用リブ」を打ち込み、付属の「取付ネジ」をねじ込みます。

②ネジが止められない場所には、付属の「取付用両面テープ」を「取付プレート」に貼り、貼り付ける面のホコリや汚れをきれいに拭いて固定します。

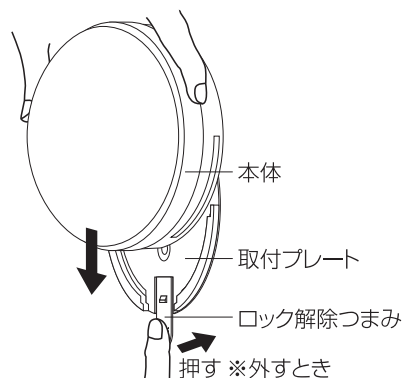
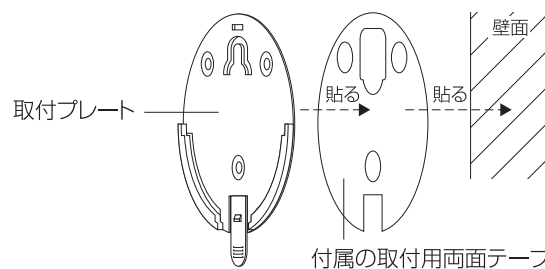
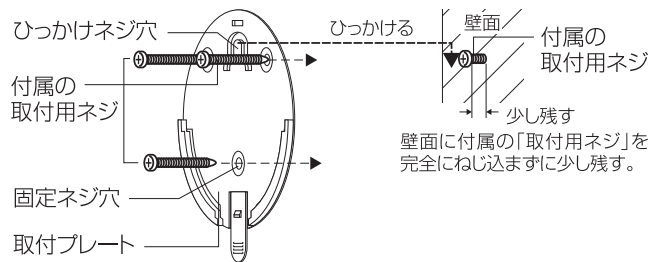
ご注意 ゴラザラな面や凹凸のある面には貼り付けできません。

※貼り直す場合や設置場所を変える際は、必ず新しい両面テープを使用してください。両面テープは取付場所に合った市販品をお求めください。

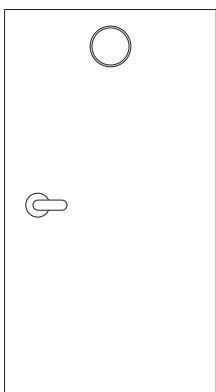
③本体を「取付プレート」に固定します。

※外すときは、「ロック解除つまみ」を押しながら本体を引き上げ、取付プレートから外します。

ご注意 金属面や金属製品の近くに取り付けると電波到達距離が短くなります。

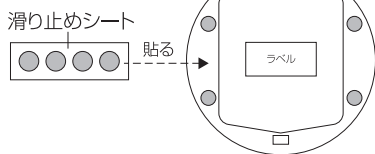


鉄製のドアやスチール棚などにマグネットで取り付ける



ご注意

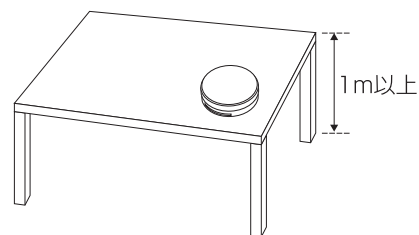
①マグネットで取り付ける際、本体がすべり落ちる場合は、付属の「滑り止めシート」を「本体背面」に貼り付けてください。



②金属面や金属製品の近くに取り付けると電波到達距離が短くなります。

台やテーブルに置いて

●「取付プレート」に付属の「両面テープ」を貼り固定したり、「取付プレート」を外して置いておくだけでも使用できます。



ご注意

- ①金属製の台や机、床に置くと電波到達距離が短くなります。
- ②屋外の雨や水のたまる場所では置いて使用できません。

取り付けの際のご注意

- ①取り付け位置はなるべく床面から1m以上の高さに設置してください。1m以下の場合には電波到達距離が短くなる場合があります。
- ②しっかりと固定してください、落下等でケガや破損の原因になります。落下による故障は保証期間内であっても対象外となります。
- ③塗装面やクロス面等に取り付ける場合、塗装のはがれやクロスの破れ等に充分ご注意ください。
- ④石こうボードには取り付けられない場合があります。
- ⑤本機の取り付けや取り外しの際に生じたクロスのはがれや両面テープの汚れなどにつきましては、当社は一切の責任を負いませんので予めご了承ください。

7.増設について ※Xシリーズ・XシリーズPREMIUMとの組み合わせでのご注意

別売のXPシリーズ・Xシリーズ・XシリーズPREMIUMのすべての送信機や受信機を増設することができます。

※中継機はXP2000のみご利用頂けます。X2000は使用できません。

※XPシリーズの送信機をXP200／XP300と組み合わせた場合、電波到達距離は屋外見通し150m／屋内見通し75mとなります。

※光り方は組み合わせた各シリーズにより異なります。

- ①送信機ごとに異なる光を光らせる場合はXPシリーズで64個まで、Xシリーズ・XシリーズPREMIUMで16個まで可能です。
- ②電波の届く範囲内であればどのシリーズでも何台でも送信機・受信機の増設が可能です。
- ③一つの送信機に対して複数の受信機をほぼ同時に光らせることもできます。(電波の届く範囲内であれば無限に増設可能です)

■増設方法

送信機、受信機を増設する場合、すべての送信機・受信機のIDコードを同一の[記号-番号]に設定してください。

Xシリーズ・XシリーズPREMIUMとの組み合わせでのご注意

人感センサー送信機(XP50A)を、Xシリーズ・XシリーズPREMIUMの受信機と組み合わせる場合

選曲は16曲となります。「音の種類」はXシリーズ・XシリーズPREMIUMの取扱説明書をご確認ください。

電波到達距離は、屋外見通し100m／屋内見通し50mとなります。

受信LEDライト(XP120)を、Xシリーズ・XシリーズPREMIUMの送信機と組み合わせる場合

光り方は16種類となります。「光の色と光り方」は64種類の中の1番～16番目までになります。

電波到達距離は、屋外見通し100m／屋内見通し50mとなります。

ご注意

- ①複数の送信機が同時に動作すると、電波干渉により受信機が動作しないことがあります。
- ②複数の受信機を至近距離に並べて使用すると、電波干渉により受信しないことがあります。

8.製品仕様

■人感センサー送信機(XP50A)

電源	DC4.5V:単4形アルカリ乾電池×3個(別売)、または専用ACアダプターX0505・X0505B(別売)
電池寿命	約2年(1日10回送信、20℃時)
電池切れ表示	送信ランプが赤点滅 ※送信ランプ切換スイッチがOFFでも点滅
電源スイッチ	あり
送信方法	センサーが反応すると送信
センサー	赤外線センサー
センサー感知範囲*	上下方向約15°/左右方向約20°(最小)~約100°(最大) レンズカバーで調整可能 ※高さ1.5m設置時
センサー感知距離*	屋内使用 約1m~約8mまで 弱=約1m~約3mまで/強=約3m~約8mまで 切換式 ※高さ1.5m設置時/気温20℃時 屋外使用 約5m~約8mまで 弱=約5m~約7mまで/強=約6m~約8mまで 切換式 ※高さ1.5m設置時/気温20℃時
センサー感知方向	180°/9段階可変
送信周波数	315MHz帯
電波到達距離	屋外見通し最大180m/屋内見通し最大90m ※Xシリーズ・XシリーズPREMIUMの受信機と組み合わせた場合は、屋外見通し最大100m/屋内見通し最大50m
送信ランプ	送信時に赤ランプが点灯(約4秒間) ON/OFF(切換式)
IDコード数	256通り:記号-番号スイッチで設定(送信機・受信機を同じIDコードに設定します)
光の選択方法	選曲ボタンV(送り)、^ (戻り)を押し、受信機で確認しながら選択
使用エリア	屋内/屋外(切換式) 防塵形・防噴流形(IP55相当)で屋外の雨や水のかかる場所でも使用可能
使用温度範囲	-10℃~+40℃
外形寸法	本体:77(W)×83(H)×35(D)mm(取付・角度調整スタンド含む)
本体質量	約82g(電池を含まない)

*センサー感知範囲と距離は設置する環境の変化や感知対象により変動します。

■受信LEDライト(XP120)

電源	DC4.5V:単3形アルカリ乾電池3本(別売)、または専用ACアダプターX0505・X0505B(別売)
電池寿命	約3ヶ月(1日10回受信、20℃、受信表示1番、15秒設定)
電池切れ表示	受信機電池切れランプが赤点滅 送信機電池切れランプが緑点滅
電源スイッチ	なし
受信周波数	315MHz帯:設定した同一IDコードのみ受信
受信可能距離	屋外見通し最大180m/屋内見通し最大90m ※Xシリーズ・XシリーズPREMIUMの送信機と組み合わせた場合は、屋外見通し最大100m/屋内見通し最大50m
受信ランプ	受信時に選択したランプが点灯・点滅(15秒/60秒 切換式)
受信環境	明/暗 切換可能
IDコード数	256通り:記号-番号スイッチで設定(送信機・受信機を同じIDコードに設定します)
光の選択方法	送信機の選曲ボタンV(送り)、^ (戻り)を押しして選択
光の種類	64種類 基本カラー8色 ※Xシリーズ・XシリーズPREMIUMの送信機と組み合わせた場合は64種類中の1~16番目まで
LED	0.27W カラーLED×3個
ON/OFFスイッチ	手動でON/OFF
使用エリア	屋内/屋外 防塵形・防噴流形(IP55相当)で屋外の雨や水のかかる場所でも使用可能 ※ACアダプター使用の場合、雨のかかる場所では使用できません。
使用温度範囲	-10℃~+45℃
外形寸法	90(W)×91(H)×32(D)mm
本体質量	約148g(電池を含まない)

*製品の仕様は性能改善などの理由により変更される事がありますので、予めご了承ください。

安全に関して及び保証規定につきましては、パッケージ中折面をお読みください。