

適応機種:

Xシリーズ・Xシリーズプレミアム **全機種適応**

中継機 REPEATER

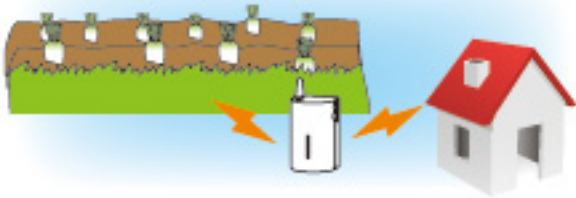
設定不要

屋外見通し距離
100m

屋外でも使用可能な
防雨カバー付

壁面取付
アダプター付

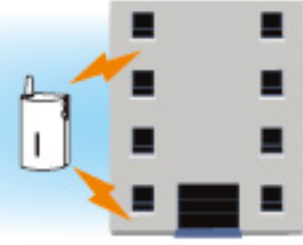
Xシリーズ送信機から電波を受信すると、2秒後に自動的に送信。
直接電波が届かない場所でも受信することができます。



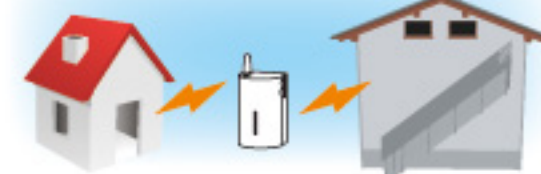
畑や果樹園から自宅へ



広い建物に



ビルの離れた上下階に



離れた倉庫に



障害物の多い建物に

X2000(中継機)の特長

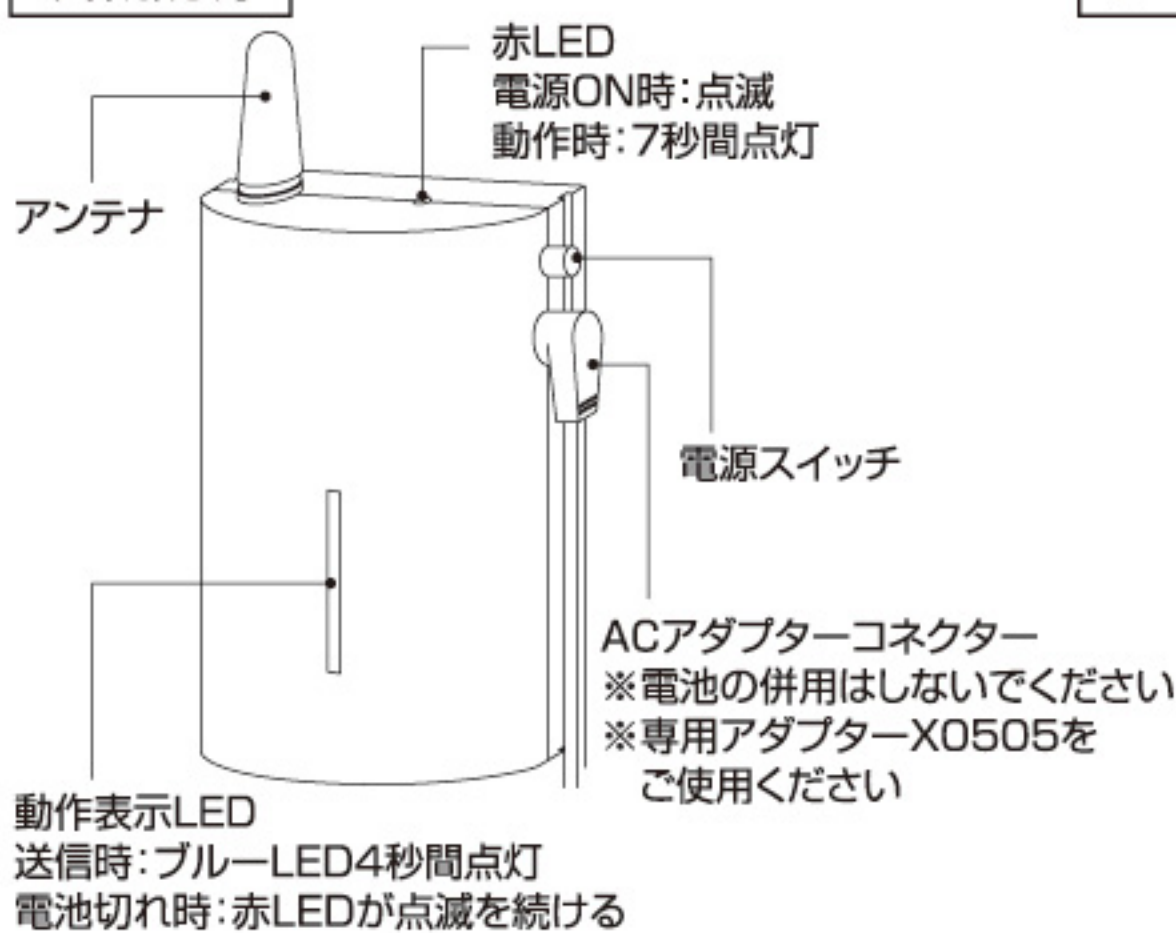
- 直接電波が届かない場合、途中に中継機を設置することで、電波が届くようになります。
- 中継機1個では電波が届かない場合は、中継機を複数個設置することにより、通信範囲を拡大することができます。

【ご注意】電波が届く場所に、複数個の中継機を使用しないでください。

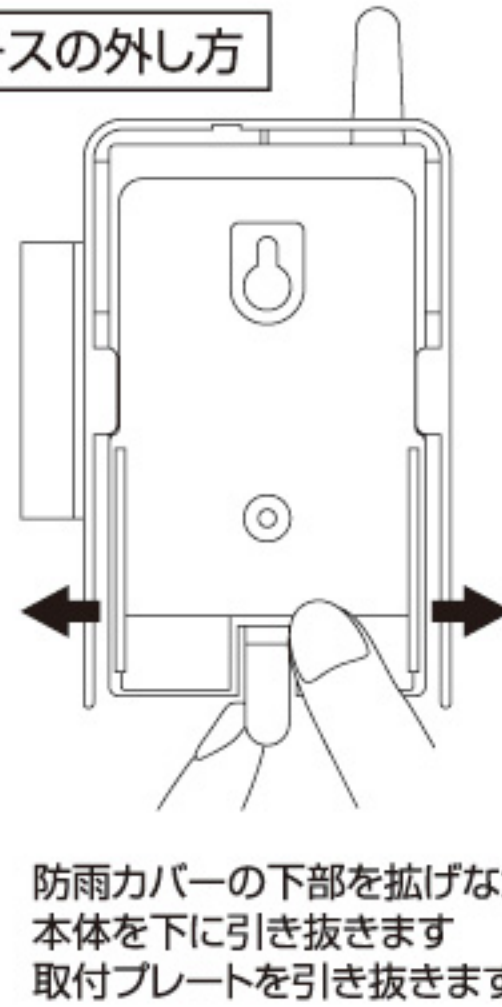
次々と中継機が連鎖的に何回も動作して、受信機が鳴り放しになります。

使用方法

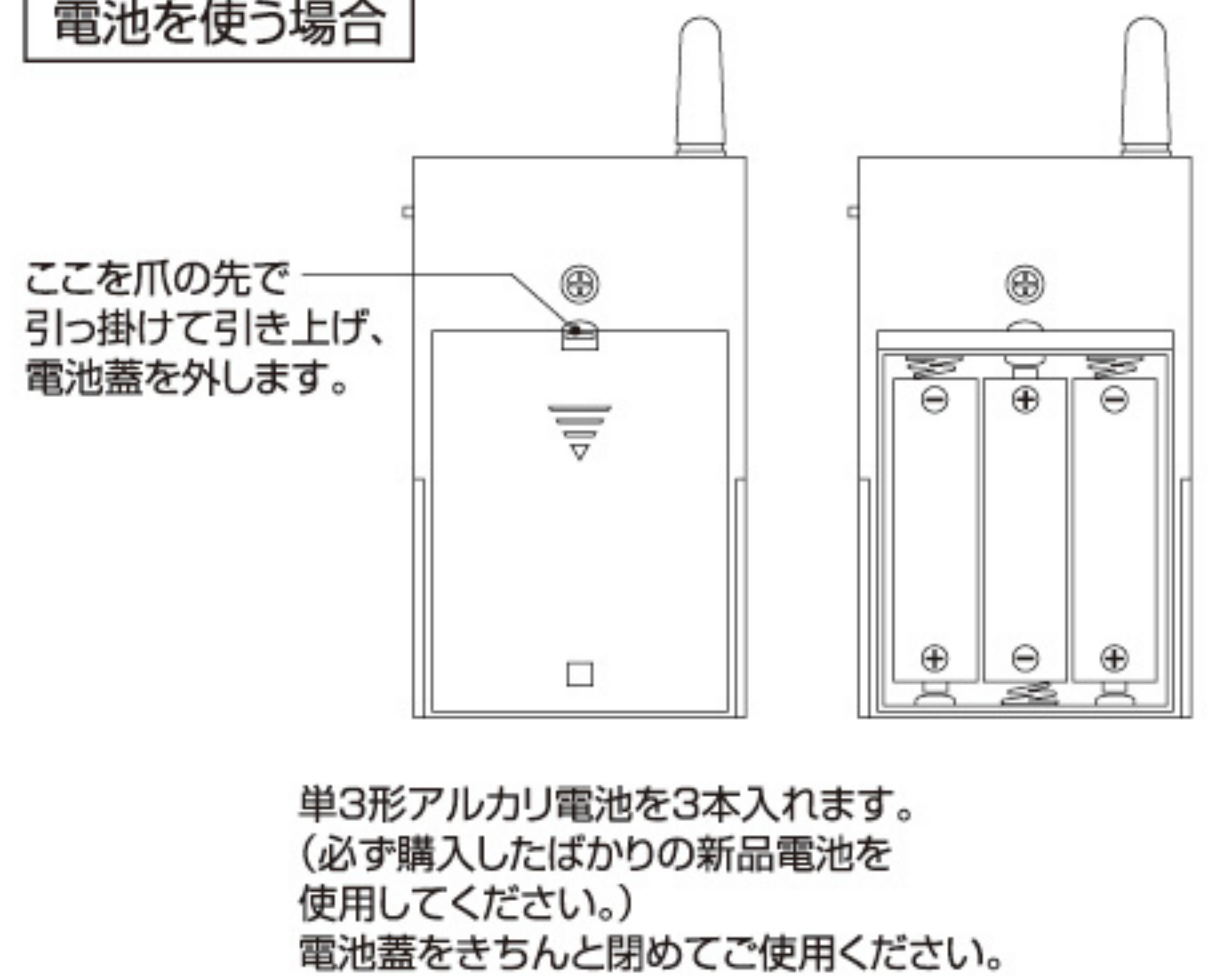
外観説明



ケースの外し方



電池を使う場合



X2000(中継機)の主な仕様

| | | | |
|--------|--|------------|------------------|
| 電源 | 付属のACアダプター(X0505)を使用。屋外や電源の取れない場所では単3形アルカリ電池×3本を使用することができます。 | 動作表示 | 上面赤LED点灯 |
| 通信距離 | 屋外見通し100m | 送信表示 | 前面青LED点灯 |
| 送受信電波 | 315MHz帯Xシリーズ特小電波 | 動作 | 受信:2秒後に4秒間送信 |
| 使用場所 | 屋内または屋外(垂直設置専用)屋外使用時は防雨カバーを使用 | 本体外形寸法 | W56×H96×D27mm |
| 電源スイッチ | あり | 本体質量 | 56.3g(電池を含まない質量) |
| 通電表示 | 上面赤LED点滅 | 防雨カバー寸法 | W76×H103×D32mm |
| | | 防雨カバーを含む質量 | 160g(電池を含む質量) |

付属品

防雨カバー×1、取付プレート×1、ACアダプター(X0505)×1、両面テープ×1、樹脂リブ×2、木ネジ×2

リーベックス株式会社 〒333-0801 埼玉県川口市東川口 3-10-5
TEL:048-294-4945 FAX:048-294-4948

ホームページ <http://www.revex.jp/>



本体材質
ABS樹脂



MADE IN CHINA

安全に関して、使用方法、及び保証規定

Xシリーズ専用中継機 品番:X2000

適応機種:Xシリーズ・Xシリーズプレミアム **全機種適応**

重要なお知らせ

- この商品は連絡・報知用であり、生命救助、事故防止、犯罪防止を目的とする機器ではありません。死亡・障害・強盗・犯罪等の被害における責任は負いかねますので予めご了承ください。
- このワイヤレスチャイム(Xシリーズ)の送信機は総務省の技術基準に適合した(中継機の背面にラベル表示)特定小電力無線局です。総務省の許可なしに改造して使用すると法律により罰せられます。
- 心臓ペースメーカーや特殊な医療機器付近では安全管理のため送信機を50cm以上離してご使用ください。

安全上のご注意 ご使用の前によくお読みいただき、正しくご使用ください。

⚠ 警告 人が死亡または重傷を負う可能性が想定される内容

- 電源電圧がAC100V以外の電圧では使用しない。X2000付属のACアダプターX0505はAC100V専用です。他の電源電圧で使用しますと、動作しない、故障、感電、あるいは、発熱による火災を起こす可能性がありますので、AC100Vコンセント以外には絶対に接続しないでください。
- 使い方を誤ると、火災、感電の原因となります。次のことは必ずお守りください。
 - ・濡れた手でX2000やX0505に触れない。屋外で使用時に、外観が濡れているときは本体に触れない。
 - ・X0505の2本のプラグの電極周辺部分に埃が溜まらないように、コンセントから抜いて、プラグとコンセント表面を年1回以上清掃する。清掃をしないとプラグ間でショートし、トラッキングによる火災を起こす可能性があります。
 - ・ACアダプターX0505を屋外に設置する場合は、ACアダプター本体とコードの防水処理をしてご使用ください。プラグ間がショートして火災が発生する可能性があります。

⚠ 注意 人が障害を負う可能性および物的損害の発生が想定される内容

- 分解する、改造・修理をするなどしない(感電の原因になります)。
- 異常が発生したらX0505をコンセントから抜く。発熱、発火の原因になります。
- 雷が鳴りだしたらX0505には触れないでください。感電の原因になります。
- X0505を次のような場所には設置しないでください。感電や火傷、怪我、故障の原因となります。
 - ・乳幼児の手が届くところ。 ・調理台のそばなど油膜が付着しやすい場所。
 - ・埃の多い場所。 ・布団、電気カーペットなどの繊維製品の上。
 - ・湿気の多い場所。水や蒸気がかかりやすい場所。屋外での使用。 ・高熱の場所。ストーブなどの近く。
- 煙が出ている、変なにおいがする、発熱しているなどの異常症状のまま使用すると、火災、感電の原因となります。このような時はすぐにX0505をコンセントから取り外してください。

中継機について

- 中継器は受信機と送信機が一体になった機器で、電波を受信すると、受信した電波と同じ電波を自動的に再送信します。
- 中継機X2000は、Xシリーズのデジタル電波を受信すると、受信した電波を一定の出力で送信します。
- 具体的には、X2000が受信すると2秒後に4秒間送信します。
- 送信する出力は特定小電力技術基準認証電波の出力で、Xシリーズの送信機と同様の出力電波が出ます。
- 電波の届く距離は屋外見通し距離で約100mです。
- X2000は電源スイッチをONにするだけで使用できます。調整或いは設定は何ら必要ありません。

中継機X2000の使用方法

- 1) Xシリーズの送受信機を使用していて、直接電波が届かない場所で使用したいときは、中継機X2000を使用すると電波が届くようになります。
- 2) Xシリーズの送受信機で確実に電波が届く範囲で、できるだけ送信機から離れた場所を選びます。X2000の電源としてACアダプターX0505を使用する場合は、近くに壁面コンセント又は延長コードでAC100V電源が届く場所を選び、中継機X2000を壁面などに設置します。出来るだけ見通しの良い場所に設置してください。
- 3) X2000の電源スイッチを押すと上面の赤LEDが点滅を続けます。

- 4) Xシリーズ送信機からの電波を受けると、上面の赤LEDが約7秒間点灯します。また、赤LEDが点灯して2秒後に本体正面の青LEDが4秒間点滅します。
このときX2000から電波が出ています。
- 5) X2000を使用している場合は受信機には約3秒～7秒後に電波が届き、チャイムが鳴ります。
- 6) 受信機に電波が安定して届いている場所に、複数個のX2000を使用しないでください。次々と遅れて電波が届くため、中継器が連続動作して受信機が鳴りっぱなしになります。
- 7) 屋外にX2000を設置する場合は、付属の防雨カバーをつけてアンテナを上にして軒先の壁面等に取り付プレートで固定してください。畑や果樹園等風雨が直接当たる場所で使用する場合は、簡易式の防水ケース(ペットボトル、ポリ袋等の利用も可)に入れて、樹木の枝などに吊下げてください。
- 8) ACアダプター(X0505)は防水テープなどを巻き、水がかからないように工夫してください。
- 9) 臨時にX2000を使用する場合やテストで使用する場合は、単3形アルカリ電池x3本を使用することができます。単3形アルカリ電池の電池寿命は約30日間です。電池切れ時は正面のLEDが赤く点滅を続けます。

使用上のご注意 必ずお読みください。

■一般使用

- 1) 落下させる、床に落とす、衝撃を与えるなどしますと故障の原因となりますし、保証の対象とはなりません。
- 2) 内部を分解・改造・修理した場合は故障の原因となりますし、保証の対象とはなりません。
- 3) 取付ける前に登録・選曲・動作確認を十分にしてください。

■電波について

- 1) X2000は床面や金属面からできるだけ離して使用してください。電波が飛ばない、受信しないなどの症状が出ます。
- 2) 複数の送信機(押しボタン・ドア窓・人感センサー送信機)を使用しているときは、受信した電波が送信し終わるまでは他の送信機からの電波を受信できません。
- 3) 電波の飛距離は送受信機や中継機の設置環境により異なります。
- 4) 鉄筋コンクリートの建物内、鉄製ドア、金属製シャッター、金属格子、スチール家具などで囲まれている場所では極端に電波の飛距離が低下します。
- 5) 電波の受信状況が悪い時は、延長コードなどを使用して中継機X2000を窓際、天井付近等の高い場所、周りを囲まれていない場所などに設置してください。

保証規定 無償保証期間はご購入の日付から1年間です。

- 本商品には保証書はついていません。お買い求めになった店舗のレシートの写しを保証書に変えて保管してください。無償保証を行う時は、レシートの写しを添えて当社のお客様相談室にご連絡ください。
- 本商品を購入後1年以内に発生した故障、不具合の場合は下記の無償保証規定に従って無償で修理又は交換いたします。故障の原因を明確にして当社までご連絡ください。

■無償保証規定

- 1) 取扱説明書および本書の注意書きに従った正常な使用で、保証期間内に故障した場合、無償修理又は交換いたします。
- 2) 故障の場合はご購入の販売店ではなく、直接、弊社のお客様相談室に電話・FAX・メールなどでご連絡ください。
- 3) 無償保証に該当する故障の場合は往復の送料は弊社が負担いたします。

■有償修理

保証期間内でも、次のような場合には有料修理となります。

- a) 使用上の誤りや不当な修理、改造による故障および損傷。
- b) お買い上げ後の落下、取付場所の移動、輸送、不適當保存による故障および損傷。
- c) 火災、地震、風水害、ガス害、落雷、その他の天災地変。公害や静電気、誘導雷などの異常電圧、その他の外部要因による故障。
- d) 一般家庭以外(例えば業務用の繁雑、長期使用、車両、船舶への搭載)に使用された場合の故障及び損傷。
- e) お買い上げ日を証明するレシートの写しがない場合。
- f) 無償修理交換以外の運送費、諸掛費用はお客様の負担となります。

■この台紙に、レシートの写しを添付して、取扱説明書とともに必ず保管してください。

※本保証書規定は日本国内においてのみ有効です。
This warranty is valid only in JAPAN.

リーベックス株式会社

〒333-0801 埼玉県川口市東川口 3-10-5

TEL:048-294-4945

FAX:048-294-4948

ホームページ

<http://www.revex.jp/>