

ドア・窓が開くと その場で鳴る ドア・窓チャイム

両面テープで
カンタン取付

家族の出入り確認 店舗の来客確認に

- ①電源スイッチを「ON」にします。
- ②音を「曲」にします。
- ③回数を「1回」にします。
- ④選曲ボタンを押して曲を選びます。
- ⑤マグネットの▶印と本体の◀印を1cm以内に向き合わせておき、マグネットを離します。(ドア閉⇒ドア開)
- ⑥本体が鳴ります。
- ⑦音量を調節します。

ドア・窓の防犯に 開くとサイレンを鳴らします

- ①音を「サイレン」にします。
- ②回数を「1回」又は「くり返し」から選びます。
- ③電源スイッチを「OFF」にします。
- ④マグネットの▶印と本体の◀印を1cm以内に向き合わせておき、マグネットを離します。(ドア閉⇒ドア開の動作テスト)
- ⑤ドアを開けた状態で電源スイッチを「ON」にします。
- ⑥ドアを閉めて外出します。
- ⑦ドアが開くとサイレンが鳴ります。
- ⑧ご自身が開けた場合は、すぐに電源スイッチを「OFF」にするとサイレン音はすぐに止まります。

選曲順番 (選曲ボタンを押す度に曲が変わります)

■「曲」の選曲

- | | |
|-----------------|-------|
| 1. ピンポンピンポン(2回) | 約4秒間 |
| 2. ピンポンピンポン(4回) | 約8秒間 |
| 3. ピンポンパンポン | 約7秒間 |
| 4. チャイム音A | 約4秒間 |
| 5. チャイム音B | 約4秒間 |
| 6. チャイム音C | 約7秒間 |
| 7. チャイム音D | 約6秒間 |
| 8. エリーゼのために | 約10秒間 |
| 9. ディヴェルティメント | 約14秒間 |

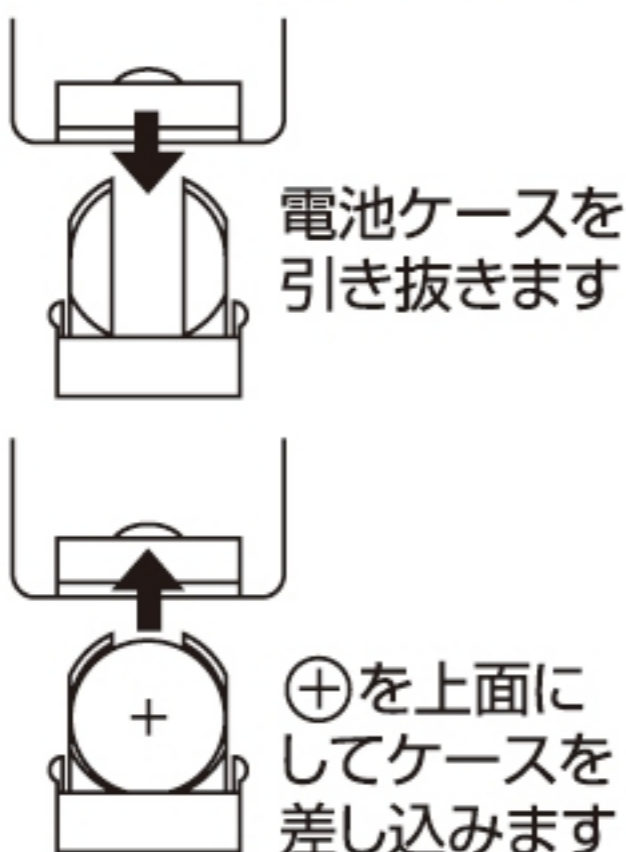
- | | |
|-------------------|-------|
| 10. チャイルドフッドリメンバー | 約8秒間 |
| 11. ジングルベル | 約10秒間 |
| 12. 小鳥の鳴き声 | 約7秒間 |
| 13. 犬の鳴き声 | 約5秒間 |

■「サイレン」の選曲

- | | |
|------------|-------|
| 14. ブザー音 | 約6秒間 |
| 15. サイレン音A | 約10秒間 |
| 16. サイレン音B | 約30秒間 |
- ※「1回」の時は上の秒数鳴ります。

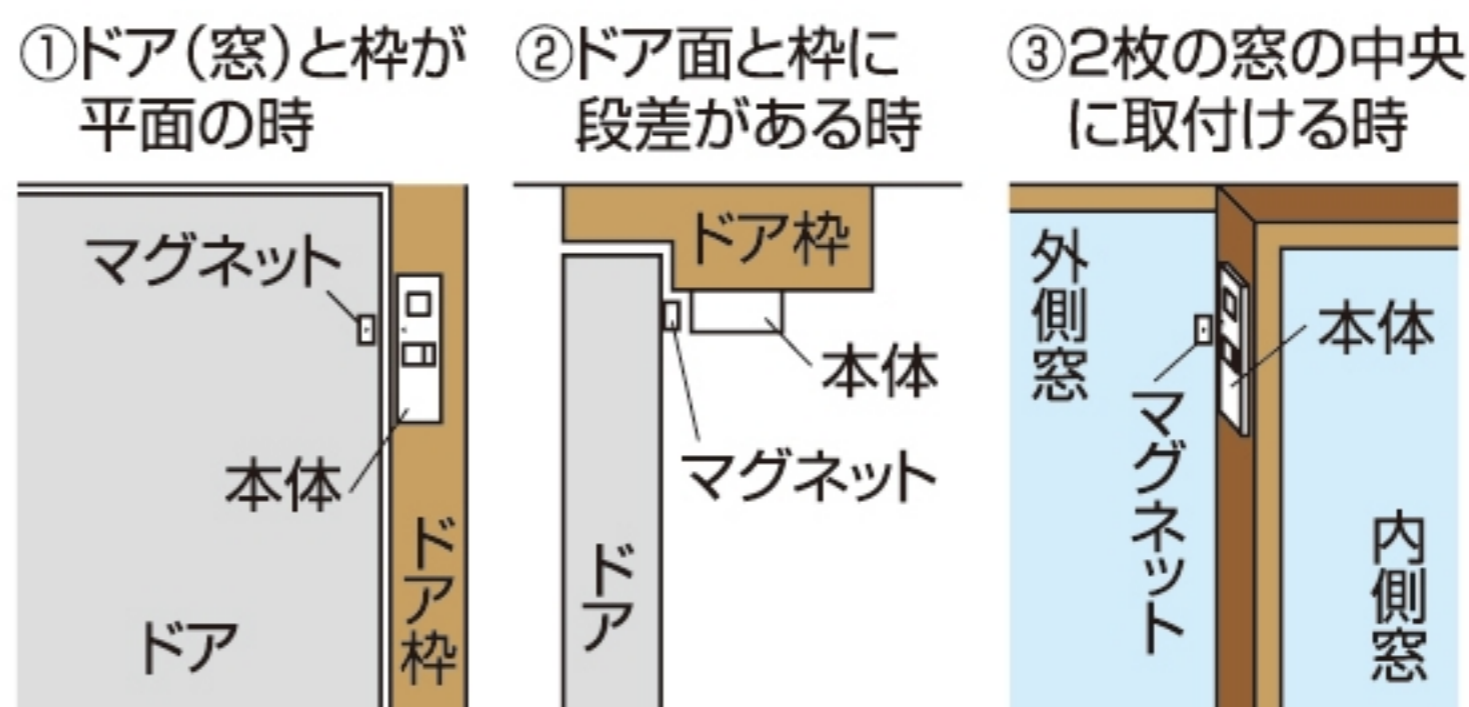
電池について

※電池交換後は
曲が初期設定に戻ります。



取付方法(両面テープを使います)

両面テープでどこでも取付可能です。



※本体とマグネットを向い合わせに密着(1cm以内)して
貼り付けます。

ドア開放警告機能(曲)

「曲」で「くり返し」選択時は、
ドアが閉まるまで鳴り続けます。

主な仕様

HSA-M3W

音圧レベル 55dB~75dB/1m(チャイム・サイレンとも)
 使用電池 ボタン電池 CR2032×1個
 電池寿命 約1年(新品電池で1日10回動作し、曲を1動作1回鳴らした時。)
 外形寸法 本体:W30×H98×D11mm マグネット:W11×H24×D7mm
 質量 本体26.2g マグネット:4.4g

本体材質
ABS樹脂